

SPECIFICA PRODOTTO

ISTRUZIONI PER L'USO E LA MANUTENZIONE

Informazioni tecniche

Condizioni d'uso previste e limiti operativi

Prescrizioni per gli operatori

Rischi residui

Modalità e frequenza d'ispezioni periodiche d'idoneità



BRACHE DI CATENA PER SOLLEVAMENTO- GRADO 10

ART. 8091 – 8092 – 8094 – 8096 – 8097 – 8098 - 8099

La lingua originale della presente specifica è quella Italiana

Sede produttiva **Accessori per funi ROBUR**

Zona Industriale – C.da S. Nicola

67039 SULMONA (L'AQUILA)

Tel. +39.0864.2504.1 – Fax +39.0864.253132

www.beta-tools.com – info@roburitaly.com

1) CARATTERISTICHE TECNICHE DELL'ACCESSORIO

Composizione della braca ad alta resistenza:

Campanella ¹	art. 8085R G10
Campanella tripla ²	art. 8086 G10
Maglia di giunzione	art. 8090R G10
Gancio Clevis	art. 8060R G10
Gancio Clevis autobloccante ³	art. 8058R G10
Gancio accorciatore	art. 8061R G10
Catena	art. 8100 G10

¹ per braca a 1 e 2 bracci ² per braca a 3 e 4 bracci ³ in alternativa

Norme di riferimento:

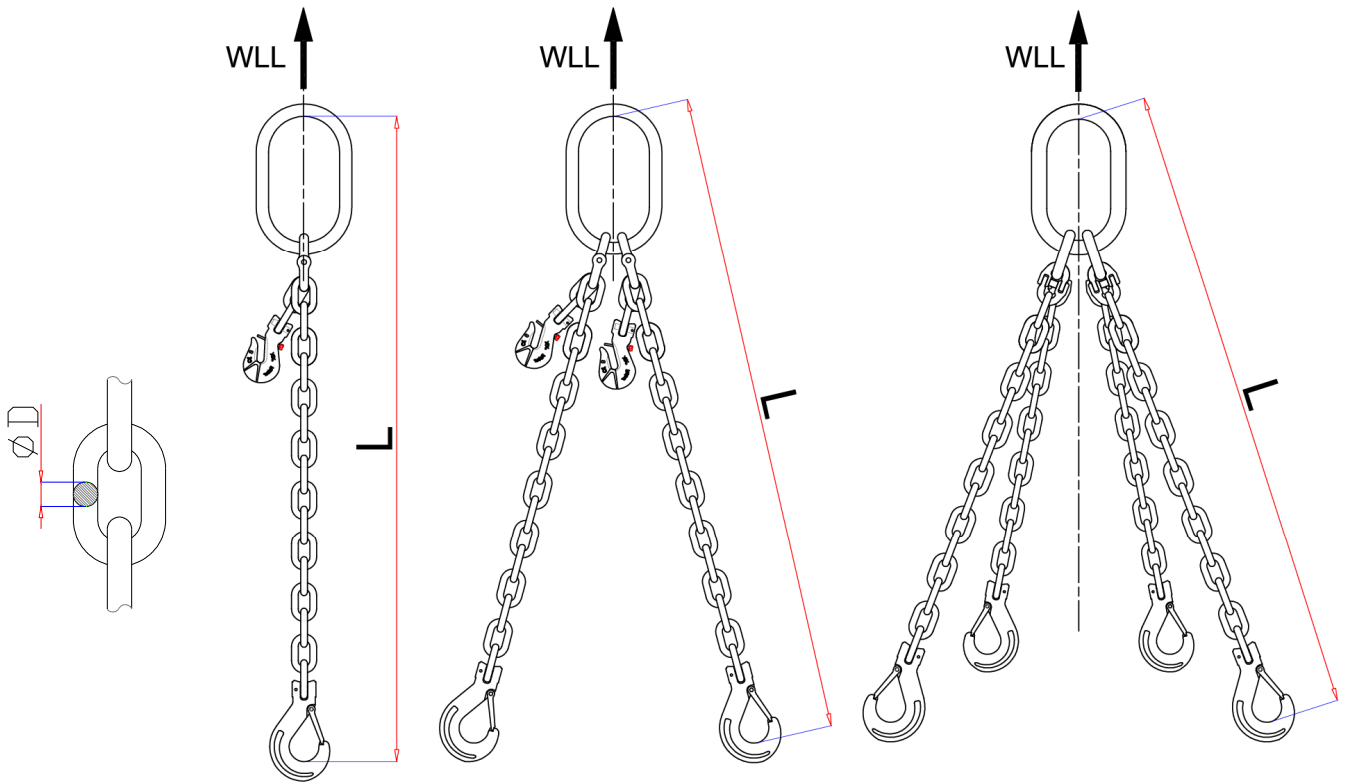
Catena
Campanella
Campanella tripla
Maglia di giunzione
Gancio accorciatore
Gancio Clevis
Gancio Clevis autobloccante

Braca

Trattamento superficiale: Verniciatura epossidica e/o protezione antiruggine

Il collaudo viene eseguito in base a specifiche e regole interne in riferimento alla norma UNI EN ISO 9001.

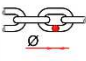






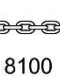
L'articolo è conforme alla Direttiva Macchine 2006/42/CE

CARATTERISTICHE DIMENSIONALI:**TABELLA "A"**

Dimensioni nominali della braca $\varnothing D$	(WLL) Carichi massimi di esercizio in t, per				
	 Brache a braccio singolo	 Brache a due bracci		 Brache a tre e a quattro bracci	
		$0^\circ < \beta \leq 45^\circ$	$45^\circ < \beta \leq 60^\circ$	$0^\circ = < \beta \leq 45^\circ$	$45^\circ < \beta \leq 60^\circ$
mm	Fattore 1,4	Fattore 1	Fattore 2,1	Fattore 1,5	
6	1,4	2,0	1,4	3,0	2,1
8	2,5	3,55	2,5	5,3	3,75
10	4,0	5,6	4,0	8,0	6,0
13	6,7	9,5	6,7	14,0	10,0

WLL= CARICO MASSIMO DI ESERCIZIO**COEFFICIENTE DI SICUREZZA: 4**

ATTENZIONE: il coefficiente di sicurezza è soltanto un'indicazione per la sicurezza del prodotto.
Non si devono mai superare i carichi (WLL) indicati nella tabella.

TABELLA COMPOSIZIONI BRACHE DI CATENA							COMPONENTI						
	N° BRACCI	L	mm CATENA	WLL t.	WLL t. 45°	WLL t. 60°		IN ALTERNATIVA 				OPZIONALE 	
6	1	1 mt.	750 x 1	1,40	/	/	N°1 x 1,40t	N°1 x 1,40t	N°1 x 1,9t	/	N°1 x 1,40t	N°1 x 1,40t	1,40t
		2 mt.	1750 x 1										
		3 mt.	2750 x 1										
		4 mt.	3750 x 1										
6	2	1 mt.	750 x 2	/	2,0	1,40	N°2 x 1,40t	N°2 x 1,40t	N°1 x 1,9t	/	N°2 x 1,40t	N°2 x 1,40t	1,40t
		2 mt.	1750 x 2										
		3 mt.	2750 x 2										
		4 mt.	3750 x 2										
6	3	1 mt.	670 x 3	/	3,0	2,1	N°3 x 1,40t	N°3 x 1,40t	/	N°1 x 4,0t	N°3 x 1,40t	N°3 x 1,40t	1,40t
		2 mt.	1670 x 3										
		3 mt.	2670 x 3										
		4 mt.	3670 x 3										
6	4	1 mt.	670 x 4	/	3,0	2,1	N°4 x 1,40t	N°4 x 1,40t	/	N°1 x 4,0t	N°4 x 1,40t	N°4 x 1,40t	1,40t
		2 mt.	1670 x 4										
		3 mt.	2670 x 4										
		4 mt.	3670 x 4										
8	1	1 mt.	720 x 1	2,5	/	/	N°1 x 2,5t	N°1 x 2,5t	N°1 x 2,5t	/	N°1 x 2,50t	N°1 x 2,50t	2,50t
		2 mt.	1720 x 1										
		3 mt.	2720 x 1										
		4 mt.	3720 x 1										
8	2	1 mt.	690 x 2	/	3,55	2,5	N°2 x 2,5t	N°2 x 2,5t	N°1 x 4,0t	/	N°2 x 2,50t	N°2 x 2,50t	2,50t
		2 mt.	1690 x 2										
		3 mt.	2690 x 2										
		4 mt.	3690 x 2										
8	3	1 mt.	600 x 3	/	5,3	3,75	N°3 x 2,5t	N°3 x 2,5t	/	N°1 x 5,3t	N°3 x 2,50t	N°3 x 2,50t	2,50t
		2 mt.	1600 x 3										
		3 mt.	2600 x 3										
		4 mt.	3600 x 3										
8	4	1 mt.	600 x 4	/	5,3	3,75	N°4 x 2,5t	N°4 x 2,5t	/	N°1 x 5,3t	N°4 x 2,50t	N°4 x 2,50t	2,50t
		2 mt.	1600 x 4										
		3 mt.	2600 x 4										
		4 mt.	3600 x 4										
10	1	1 mt.	660 x 1	4,0	/	/	N°1 x 4,0t	N°1 x 4,0t	N°1 x 4,0t	/	N°1 x 4,0t	N°1 x 3,93t	4,0t
		2 mt.	1660 x 1										
		3 mt.	2660 x 1										
		4 mt.	3660 x 1										
10	2	1 mt.	630 x 2	/	5,6	4,0	N°2 x 4,0t	N°2 x 4,0t	N°1 x 6,7t	/	N°2 x 4,0t	N°2 x 3,93t	4,0t
		2 mt.	1630 x 2										
		3 mt.	2630 x 2										
		4 mt.	3630 x 2										
10	3	1 mt.	530 x 3	/	8	6	N°3 x 4,0t	N°3 x 4,0t	/	N°1 x 8,0t	N°3 x 4,0t	N°3 x 3,93t	4,0t
		2 mt.	1530 x 3										
		3 mt.	2530 x 3										
		4 mt.	3530 x 3										
10	4	1 mt.	530 x 4	/	8	6	N°4 x 4,0t	N°4 x 4,0t	/	N°1 x 8,0t	N°4 x 4,0t	N°4 x 3,93t	4,0t
		2 mt.	1530 x 4										
		3 mt.	2530 x 4										
		4 mt.	3530 x 4										
13	1	1 mt.	600 x 1	6,7	/	/	N°1 x 6,7t	N°1 x 6,7t	N°1 x 6,7t	/	N°1 x 6,7t	N°1 x 6,62t	6,7t
		2 mt.	1600 x 1										
		3 mt.	2600 x 1										
		4 mt.	3600 x 1										
13	2	1 mt.	580 x 2	/	9,5	6,7	N°2 x 6,7t	N°2 x 6,7t	N°1 x 10,0t	/	N°2 x 6,7t	N°2 x 6,62t	6,7t
		2 mt.	1580 x 2										
		3 mt.	2580 x 2										
		4 mt.	3580 x 2										
13	3	1 mt.	450 x 3	/	14	10	N°3 x 6,7t	N°3 x 6,7t	/	N°1 x 14t	N°3 x 6,7t	N°3 x 5,62t	6,7t
		2 mt.	1450 x 3										
		3 mt.	2450 x 3										
		4 mt.	3450 x 3										
13	4	1 mt.	450 x 4	/	14	10	N°4 x 6,7t	N°4 x 6,7t	/	N°1 x 14t	N°4 x 6,7t	N°4 x 6,62t	6,7t
		2 mt.	1450 x 4										
		3 mt.	2450 x 4										
		4 mt.	3450 x 4										

Attenzione : la lunghezza reale della braca può essere maggiore rispetto alla lunghezza nominale “L” indicata in tabella, di 2 volte il passo della catena, così come stabilito dalle specifiche interne. Per brache a bracci multipli, la differenza di lunghezza tra il braccio più lungo e il braccio più corto può essere massimo 10 mm per lunghezze nominali fino a 2 m inclusi e massimo 5mm/m per lunghezze nominali oltre i 2m.

Definizioni:

- **Braca di catena:** Insieme costituito da catena o catene, unite ad accessori di estremità superiori ed inferiori, conformi ai requisiti alle specifiche interne per collegare carichi al gancio di una gru o di qualsiasi altro apparecchio di sollevamento.
- **Carico massimo di esercizio (WLL) di una braca di catena:** La massa che al massimo la braca è autorizzata a sostenere nel normale servizio di sollevamento.
- **Carico di rottura:** è il carico massimo che l'articolo può sopportare durante una prova di trazione, al termine della quale non è più utilizzabile.
- **Coefficiente di sicurezza:** è il rapporto tra il carico di rottura minimo garantito e il carico massimo di esercizio. Nell'articolo in oggetto è **4**.
- **Ispezione:** Controllo visivo relativo allo stato della braca di catena per individuare evidenti danneggiamenti o usure che possono alterarne l'utilizzo.
- **Esame accurato:** Esame visivo effettuato da una persona competente e, se necessario, coadiuvato da altri mezzi, quali i controlli non-distruttivi, al fine di individuare danneggiamenti o usure che possono alterare l'utilizzo della braca di catena.

- **Persona competente:** Persona designata, istruita correttamente, qualificata per conoscenza e esperienza pratica; che ha ricevuto le istruzioni necessarie per seguire le prove e gli esami richiesti.

2) SPECIFICHE DI COLLAUDO

Ogni singolo elemento che compone la braca è conforme alle prescrizioni stabilite dalle seguenti norme:

2.A Catena

2.B Dispositivi di giunzione meccanica

2.C Campanelle e campanelle triple

2.D Ganci di sollevamento

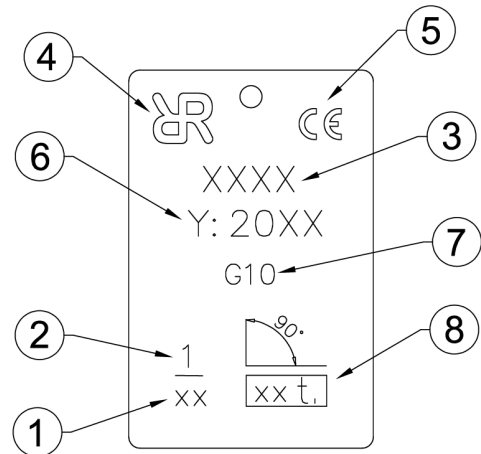
2.E Ganci di sollevamento con chiusura autobloccanti

3) COME LEGGERE LA MARCATURA:

Sulla braca di catena è apposta una targa riportante in maniera indelebile, marcature e sigle che identificano il prodotto e definiscono le caratteristiche e le applicazioni.

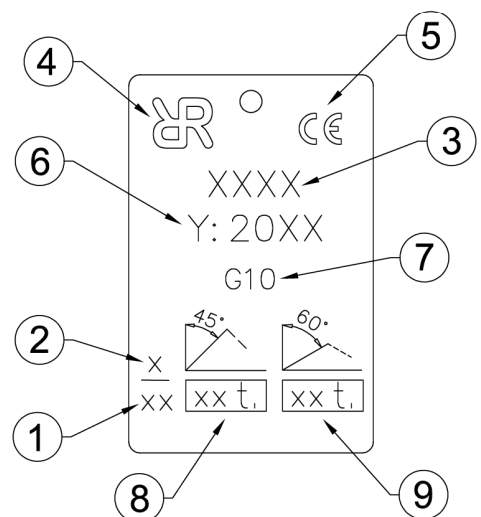
Braca ad un braccio

- 1) Numero in codice rappresentante la dimensione nominale della catena
- 2) Numero dei bracci
- 3) Marchio d'identificazione individuale
- 4) Simbolo del fabbricante
- 5) Marchio CE
- 6) Anno di fabbricazione
- 7) Grado del materiale (10)
- 8) Carico massimo di esercizio



Braca a più bracci

- 1) Numero in codice rappresentante la dimensione nominale della catena
- 2) Numero dei bracci
- 3) Marchio d'identificazione individuale
- 4) Simbolo del fabbricante
- 5) Marchio CE
- 6) Anno di fabbricazione
- 7) Grado del materiale (10)
- 8) Carico massimo di esercizio a 45°
- 9) Carico massimo di esercizio a 60°



4) AVVERTENZE GENERALI.

Il manuale deve essere custodito da persona responsabile allo scopo preposta, in un luogo idoneo, affinché esso risulti sempre disponibile per la consultazione nel miglior stato di conservazione. In caso di smarrimento o deterioramento, la documentazione dovrà essere prontamente sostituita scaricandola dal sito del costruttore: www.beta-tools.com

Il costruttore si riserva la proprietà materiale ed intellettuale del presente manuale e ne vieta la modifica, anche parziale, per fini commerciali.

Con riferimento a quanto riportato in queste istruzioni d'uso la BETA UTENSILI S.P.A. declina ogni responsabilità in caso di:

- Uso degli accessori contrario alle leggi nazionali sulla sicurezza e sull'antifortunistica.
- Errata scelta o predisposizione dell'apparecchio di sollevamento con il quale saranno connessi.
- Mancata o errata osservanza delle istruzioni per l'uso.
- Modifiche agli accessori.
- Uso improprio e omessa manutenzione ordinaria.
- Uso combinato ad accessori non conformi.
-

! ATTENZIONE: I dati di marcatura non devono essere rimossi con molature o abrasioni, (neanche accidentali, le braghe senza riferimenti di identificazione devono essere rese inutilizzabili e rottamate).

Non è consentito apporre caratteri aggiuntivi a quelli di fabbricazione.

5) CRITERI DI SCELTA

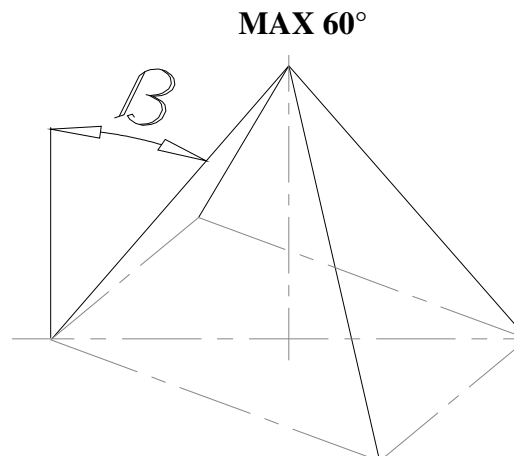
I parametri che devono essere attentamente considerati nella scelta della braca sono:

5.A IL CARICO MASSIMO DI ESERCIZIO

Il peso del carico da sollevare **deve essere inferiore o uguale** al valore del carico massimo di esercizio (WLL) previsto per la braca presa in considerazione, stampato sul prodotto e riportato nella tabella "A".

Nel sollevamento con brache a più bracci il carico di utilizzazione deve essere stabilito in conformità alla tabella "A" solo per carichi distribuiti simmetricamente.

Attenzione: l'angolo di ciascun braccio non deve mai superare 60° rispetto alla verticale.



5.B ELEMENTO DI ACCOPPIAMENTO

Assicurarsi che l'elemento di accoppiamento sia adeguato alle caratteristiche di portata della braca, abbia adeguato spessore, composizione chimica e garantisca una resistenza meccanica sufficiente alla trazione esercitata dalla presa.

5.C TEMPERATURE D'IMPIEGO

L'intervallo di temperatura in cui è consentito l'impiego della braca va da -40°C a $+400^{\circ}\text{C}$.
In caso di utilizzo a temperature superiori ridurre il carico in percentuale come da tabella seguente.

Variazione del carico massimo di esercizio con la temperatura

Temperatura t °C	$-40 < t \leq 200$	$200 < t \leq 300$	$300 = < t \leq 400$
Carico di esercizio espresso come percentuale del carico massimo di esercizio	100	90	75

Non superare mai i 400°C , oltre i quali la braca non può essere più utilizzata, **e deve essere rottamata.**

6) CARICHI NON AMMESSI

Non è consentita la movimentazione dei seguenti carichi:

- Aveni un peso superiore al carico massimo di esercizio.
- Aveni una struttura non sufficientemente resistente alla trazione esercitata dalla presa.
- Aveni temperature superiori o inferiori a quelle ammesse.
- Classificati come pericolosi, (es. materiali infiammabili, esplosivi, ecc.).
- Che possono cambiare la loro configurazione statica e/o il loro baricentro o il loro stato chimico fisico.
- Immersi in soluzioni acide o esposti a vapori acidi.

7) CONTROLLI PRELIMINARI

prima della messa in servizio e/o montaggio la braca deve essere controllata da personale competente adeguatamente addestrato.

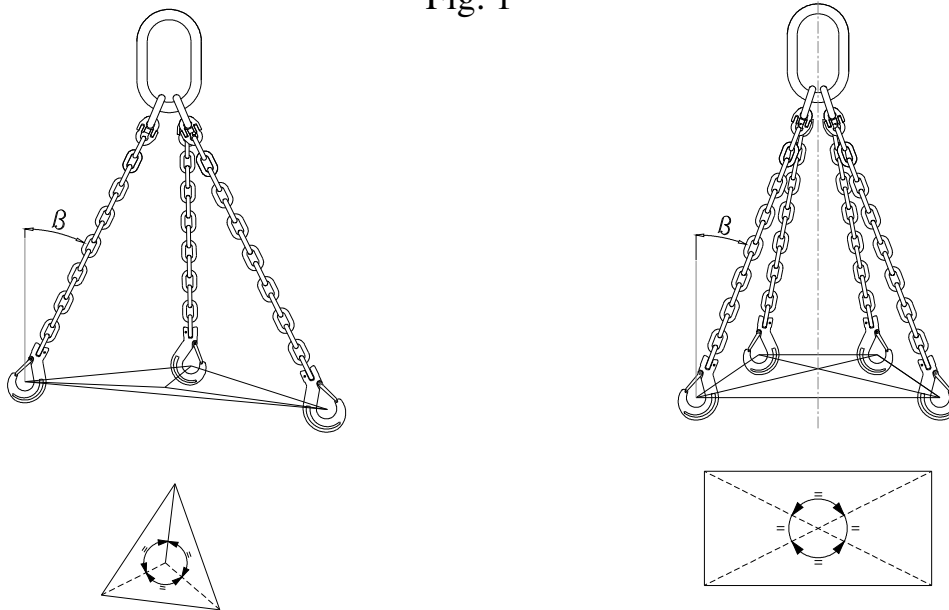
- Controllare l'integrità degli elementi che compongono la braca, ed in particolare che non vi siano tagli, piegature, incisioni, abrasioni, incrinature o cricche, corrosioni, bave taglienti o difetti dovuti a cattivo stoccaggio.
- Controllare l'integrità della marcatura in tutte le sue parti, in particolare le prescrizioni di portata, al fine di identificare con precisione l'accessorio in funzione del carico di lavoro.
- Controllare la piena libertà di movimento delle articolazioni in modo che la forza applicata sia trasmessa nella direzione voluta.

8) MOVIMENTAZIONE DEL CARICO

Collegare la braca al carico da sollevare in funzione del suo centro di gravità, in particolare:

- Per le brache a braccio singolo, il punto di aggancio deve essere situato sulla verticale sopra il centro di gravità.
- Per le brache a due bracci, i punti di aggancio devono essere situati in posizione opposta tra loro, e al di sopra del centro di gravità.
- Per le brache di catena a tre o quattro bracci, i punti di aggancio devono essere distribuiti in un piano attorno al centro di gravità, la loro distribuzione deve essere uniforme e devono stare al di sopra del centro di gravità fig. 1.

Fig. 1



I valori di carico massimo di esercizio sono stati determinati ipotizzando che il carico della braca sia simmetrico. Ciò significa che quando il carico è sollevato, i bracci della braca sono simmetricamente disposti in un piano, e sottendono angoli uguali rispetto alla verticale (fig. 1)

Quando si usano brache a due, tre, e quattro bracci, i punti di aggancio e la configurazione della braca devono essere scelti in modo che gli angoli fra i bracci della braca e la verticale stiano nell'intervallo marcato sulla braca ($0^\circ \div 60^\circ$).

Tutti gli angoli rispetto alla verticale (l'angolo β nella figura 1) devono essere uguali.

Angoli con la verticale minori di 15° devono essere evitati, perché generano un rischio elevato di squilibrio del carico.

Simmetria del carico

Nel caso di brache a tre bracci, se i bracci non sono simmetricamente disposti nel piano, vi sarà una tensione più grande nel braccio in cui la somma degli angoli piani rispetto ai bracci adiacenti è più elevata. Si ha medesimo risultato nelle brache a quattro bracci, con l'eccezione che occorrerebbe mettere in conto anche la rigidità del carico; se il carico è rigido può avvenire che la maggioranza della massa sia sopportata solamente da tre o anche due bracci, mentre i rimanenti bracci servono solo ad equilibrare il carico (vedere figura 2).

Nel caso di brache a due, tre o quattro bracci, se i bracci formano angoli differenti rispetto alla verticale la tensione maggiore sarà nel braccio che forma con la verticale l'angolo più piccolo.

In casi estremi, se un braccio è verticale può sopportare tutto il carico (vedere figura 2).

Se vi è contemporaneamente perdita di simmetria nel piano e disuguaglianza di angoli rispetto alla verticale, i due effetti si cumuleranno, sommandosi o sottraendosi l'un l'altro (vedere figura 2).

- 1) Centro di gravità
- 2) Forte tensione in questo braccio
- 3) Carico

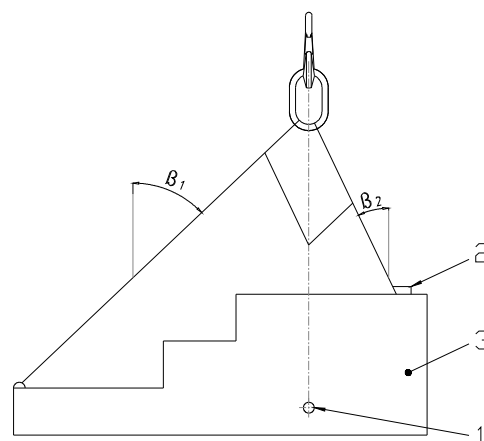


Fig. 2 (figura carico asimmetrico)

Si può assumere che il carico sia simmetrico, se sono soddisfatte tutte le seguenti condizioni:

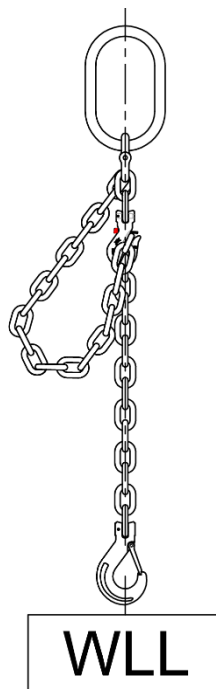
- a) Il carico è meno dell'80% del WLL marcato;
- b) Tutti gli angoli dei bracci della braca di catena, rispetto alla verticale, non sono minori di 15°;
- c) Tutti gli angoli dei bracci della braca, rispetto alla verticale, sono compresi in un arco di 15°, l'uno rispetto all'altro;
- d) Nel caso di brache a tre o quattro bracci, gli angoli piani sono compresi in un arco di 15°, l'uno rispetto all'altro.

Se le condizioni sopra descritte non sono contemporaneamente soddisfatte, il carico deve essere considerato asimmetrico e il sollevamento affidato a una persona competente per stabilire il carico di sicurezza della braca. Alternativamente, **in caso di carico asimmetrico il carico massimo di sollevamento della braca deve essere assunto pari alla metà del WLL marcato.**

Se il carico tende a inclinarsi, ripristinare le giuste condizioni di sollevamento accorciando alcuni dei bracci della braca, utilizzando gli appositi ganci accorciatori.

I ganci accorciatori devono essere usati esclusivamente per accorciare la catena (Fig.3).

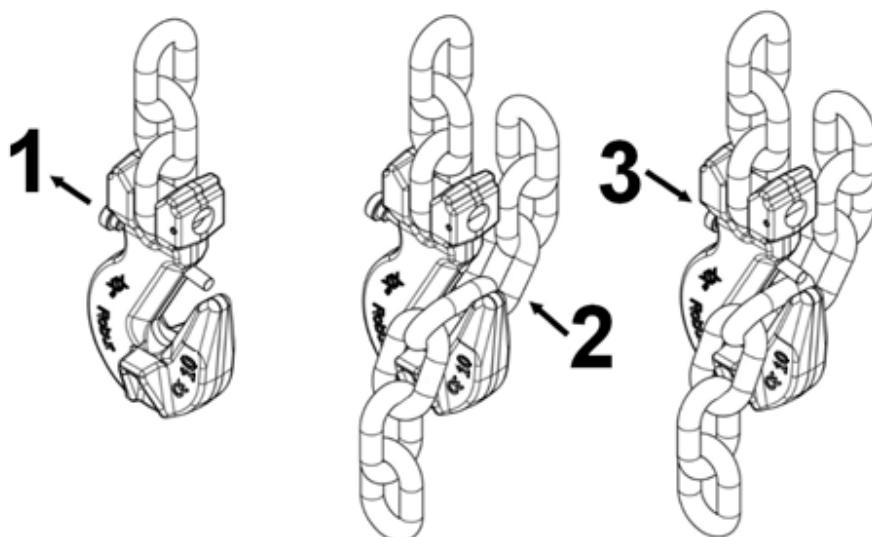
Fig. 3



Per accorciare la catena seguire la procedura descritta nella figura 4

- 1** Aprire il sistema di bloccaggio;
- 2** Stabilire la lunghezza del braccio ed inserire un anello della catena nella apposita sede;
- 3** Rilasciare il perno del sistema di bloccaggio per evitare che l'anello possa fuoriuscire dalla sede.

Fig. 4



Non inserire l'anello della catena sulla punta del gancio per accorciarla e sollevare il carico

Tutte le brache con più bracci generano una componente di forza orizzontale (vedere figura 5) Che aumenta con l'aumentare dell'angolo fra i bracci stessi.

Ove i ganci o altri fissaggi sono infilati in una catena avvolta ad anello, come ad esempio attorno a una cassa o ad un fusto, la componente orizzontale della forza è assai più grande e conseguentemente l'angolo di tali bracci non deve superare i 30° rispetto alla verticale.

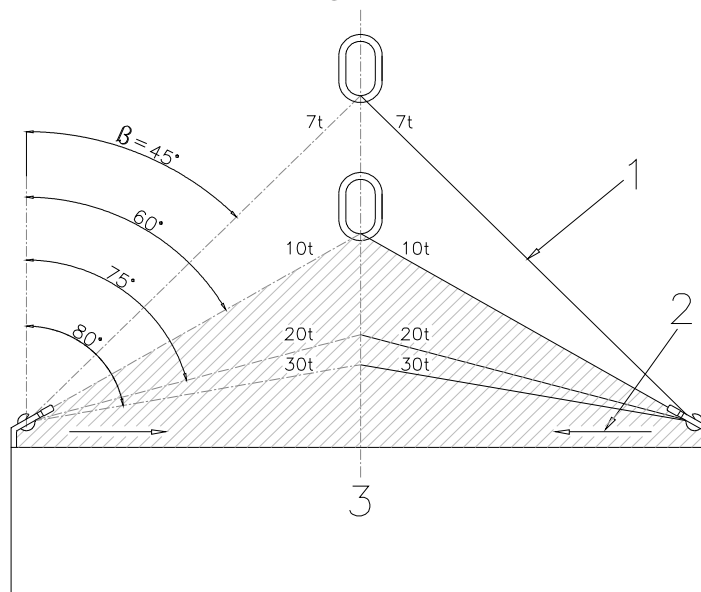
Occorre sempre prestare attenzione che il carico da spostare sia in grado di resistere alle componenti orizzontali della forza senza essere danneggiato.

E' bene che il gancio al quale è attaccata la braca sia situato direttamente sopra il centro di gravità. Nella figura 5 sono indicate le variazioni della forza sui bracci di una braca per effetto dell'angolo per un carico di 10t.

Legenda

- 1) Forza sui bracci
- 2) Componente orizzontale della forza
- 3) Carico di 10t

Fig. 5



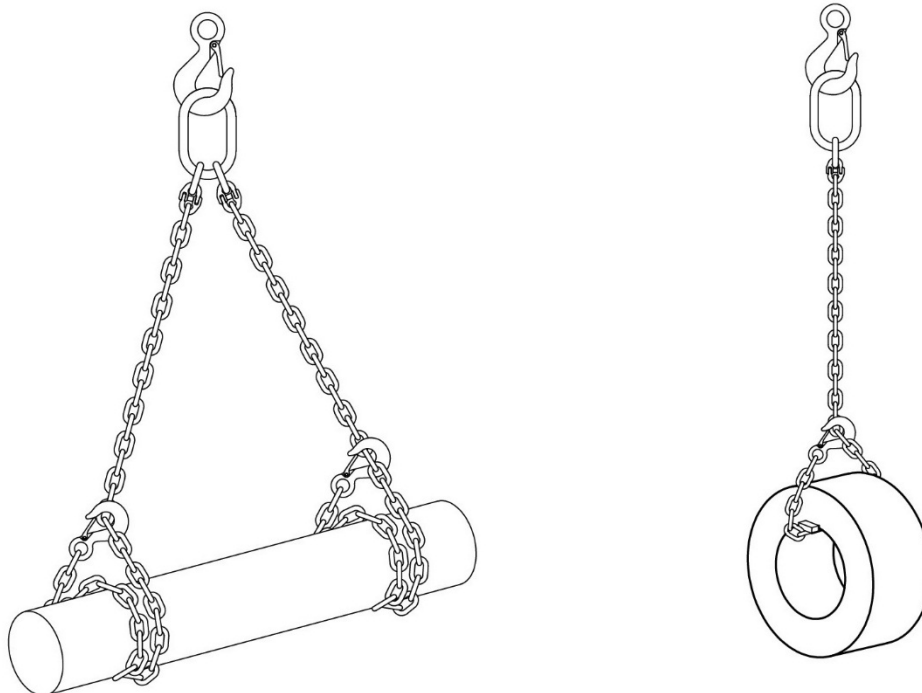
L'area tratteggiata indica angoli maggiori di 60° rispetto alla verticale, con i quali le brache di catena non devono essere mai usate.

Uso della braca per sollevamento a nodo scorsoio.

Le brache possono essere usate anche per sollevamento con nodo scorsoio. In questo caso, si fanno passare i bracci delle brache attraverso o sotto il carico e l'estremità inferiore viene agganciata all'indietro o avvolta sulla catena (vedere fig. 6).

Quando si utilizza il nodo scorsoio, il carico massimo di esercizio (WLL) della braca non dovrebbe superare l'80% di quello marcato.

Fig. 6



Uso della braca per sollevamento a canestro.

Le brache a due, tre e quattro bracci, possono essere usate anche per sollevamento a canestro, dove il carico non viene preso dal gancio, ma viene avvolto dalla catena (Fig. 7)

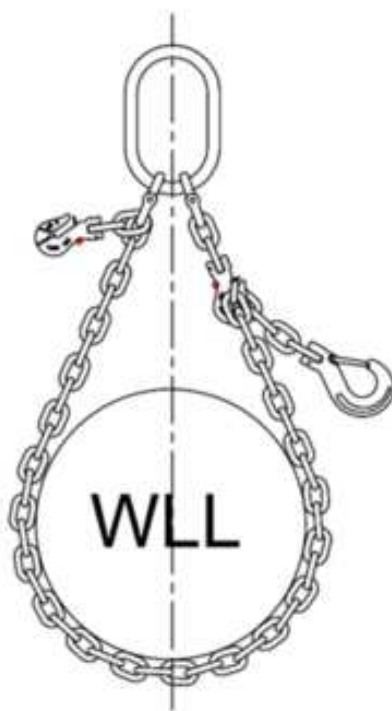
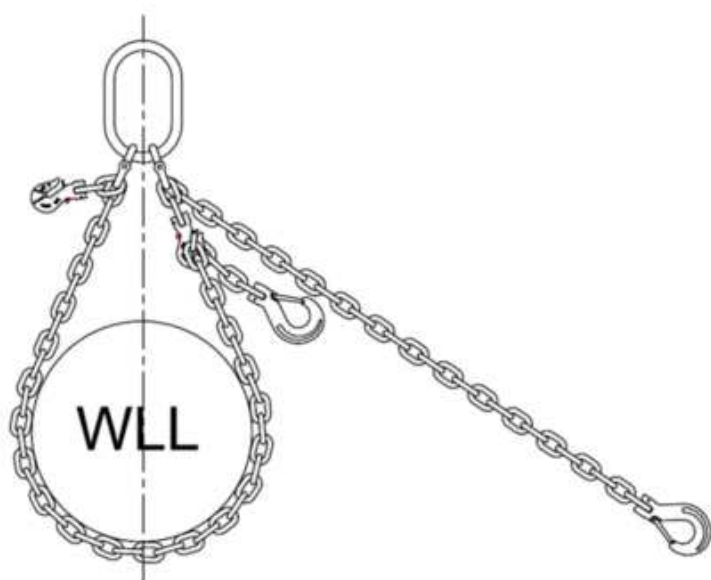
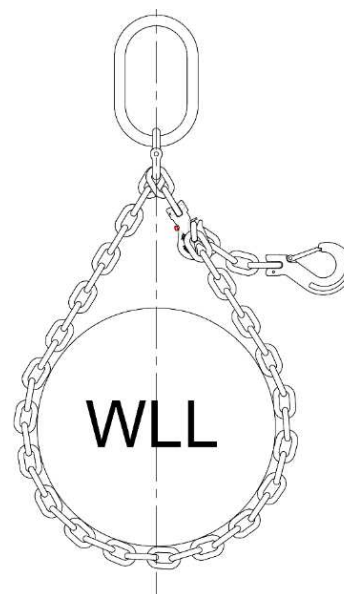


Fig.7

Questa soluzione è possibile SOLO se il canestro viene realizzato collegando il braccio portante della catena, con il gancio accorciatore di una maglia di giunzione su cui non sono esercitati altri carichi (Fig.8). Non è consentito realizzare il canestro collegando il braccio portante della catena con il gancio accorciatore montato sulla stessa maglia di giunzione (fig.8a). Il braccio di catena rimasto libero sulla maglia di giunzione dove è stato utilizzato il gancio accorciatore, NON può essere utilizzato per creare ulteriori canestri.

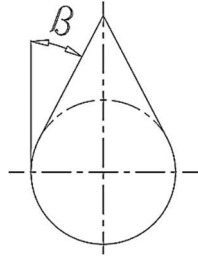


CORRETTO
Fig.8



ERRATO
Fig.8a

Nel sollevamento a canestro il massimo angolo consentito tra i due bracci di catena è di 60°; quindi l'angolo β non deve superare 30°.
Per i carichi di sollevamento nell'utilizzo a canestro riferirsi alla seguente tabella.

(WLL) Carichi massimi di esercizio in t per:	
Dimensioni nominali della braca $\varnothing D$	
	Sollevamento a canestro
mm	$0^\circ = \beta \leq 30^\circ$
	Fattore 1,4
6	2,0
8	3,55
10	5,6
13	9,5

Metodo di connessione

Durante il collegamento tra apparecchio di sollevamento e carico prestare attenzione alla posizione della catena, la quale non deve presentare né nodi, né torsioni. Il punto di sollevamento deve essere assestato bene sul fondo del gancio e mai poggiato sulla punta o sul becco; il gancio deve essere libero di inclinarsi in qualsiasi direzione, per evitare flessioni.

Per la medesima ragione la campanella principale deve essere libera di inclinarsi in ogni direzione rispetto al gancio al quale è connessa.

Quando vengono utilizzati un numero di bracci inferiore al totale, ridurre il carico rispetto al WLL marcato sulla braca, applicando i fattori indicati nella tabella seguente.

Tipi di braca	Numero di bracci utilizzati	Fattore da applicare al WLL marcato
Due bracci	1	1/2
Tre o quattro bracci	2	2/3
Tre o quattro bracci	1	1/3

Uso dell'accessorio presa e manovra

Prestare sempre la massima attenzione a ogni specifico avvertimento per la movimentazione del carico. Prima di azionare il sollevatore, assicurarsi che il carico sia libero di muoversi e non sia bloccato da elementi di collegamento o da altri impedimenti.

Mettere in tiro le catene prima di sollevare.

Stare lontani con le mani o altre parti del corpo quando le catene sono poste in tensione.

Il carico va sollevato lentamente, va controllato che sia sicuro e che assuma la posizione preventivata.

Muovere il carico con movimenti lenti, lineari e costanti, evitando brusche accelerate o frenate che, per effetto dell'inerzia, possono creare pericolose oscillazioni.

Predisporre anticipatamente il luogo di deposito al suolo del carico, assicurandosi che il terreno (o il pavimento) sia adeguatamente resistente per sopportare il carico.

Assicurarsi che l'accesso al luogo di deposito sia privo di ostacoli e che le persone siano a distanza di sicurezza.

Il carico deve essere appoggiato con cautela facendo attenzione che la braca non si impigli.

Prima di allentare le catene controllare che il carico sia ben supportato e stabile.

Una volta che il carico è appoggiato in sicurezza, la braca deve essere rimossa a mano, e mai allontanata con l'apparecchio di sollevamento.

Questo documento prevede solo l'utilizzo della braca con ganci collegati ad appositi organi di presa, (golfari, grilli ecc.).

9) CONTROINDICAZIONI D'USO

L'utilizzo delle brache per scopi non previsti, il suo uso in condizioni estremamente pericolose, la carenza di manutenzione, possono comportare **gravi situazioni di pericolo per l'incolumità delle persone esposte** e di danno per l'ambiente di lavoro, oltre che pregiudicare la funzionalità e la sicurezza effettiva del prodotto. Le azioni di seguito citate che ovviamente non possono coprire l'intero arco di potenziali possibilità di "**cattivo uso**" dell'accessorio, costituiscono tuttavia quelle "ragionevolmente" più prevedibili. Quindi:

- NON Utilizzare le brache collegandole ad apparecchiature di dimensioni, temperatura, punto d'aggancio e forma non idonei alle sue caratteristiche.
- NON sollevare il carico sottoponendo l'accessorio a sollecitazioni di tipo pulsante. NON fare oscillare il carico durante la movimentazione.
- NON utilizzare l'accessorio per sollevare e trasportare carichi sospesi in volo (aeromobili);
- NON usare le brache per trazionare carichi vincolati.
- NON mettere in tensione apparecchiature che possono cambiare la loro configurazione statica, il loro baricentro o lo stato chimico-fisico.
- NON utilizzare direttamente l'accessorio per il sollevamento o il trasporto di persone o animali; nel caso di utilizzo dell'accessorio come componente di macchine per il sollevamento di persone o animali, i coefficienti di sicurezza vanno maggiorati da un tecnico competente in accordo alla direttiva 2006/42/CE, allegato I, par.6".
- NON usare le brache per trainare carichi vincolati.
- NON operare in aree dove è prescritto l'uso di componenti antideflagranti/antiscintilla o in presenza di forti campi magnetici.
- NON saldare sull'accessorio particolari metallici, né intervenire con riporti di saldatura od utilizzarlo come massa per saldatrici.
- NON utilizzare in le brache immerse in soluzioni acide o in ambienti con vapori acidi.
- NON decappare o assoggettare le brache a procedimenti galvanici.

10) IDONEITA' ALL'UTILIZZO

L'accessorio è stato sottoposto a collaudo a campione presso il costruttore per accertare la rispondenza funzionale e prestazionale dello stesso. L'attestato che accompagna la fornitura certifica il superamento con esito positivo dei test di collaudo previsti dalla norma. L'utilizzatore deve eseguire in ogni caso, prima di iniziare ad operare la verifica della rispondenza funzionale e prestazionale dell'accessorio installato per confermare l'idoneità all'impiego dell'intera installazione.

11) ISPEZIONE E MANUTENZIONE

Comprende gli interventi di ispezione e manutenzione, eseguiti da persona competente istruita allo scopo, relativi a controlli durante l'impiego ed eventuali azioni come previsto nella tabella "**interventi di manutenzione e controllo**".

L'accessorio deve essere sottoposto ai seguenti controlli:

- VISIVO: verificare l'assenza di difetti superficiali quali cricche, incisioni, tagli o fessure, abrasioni.
Controlli sulla integrità della marcatura e l'identificazione della braca.
- DEFORMAZIONE: verificare che gli accessori che compongono la braca non siano deformati.
- USURA: verificare che i punti di contatto di tutti i componenti, comprese le maglie della catena, non siano usurati.

- **STATO DI CONSERVAZIONE:** verificare l'assenza di ossidazione e corrosione soprattutto in caso di utilizzo all'aperto; verificare l'assenza di cricche con metodi idonei (es. liquidi penetranti).

Ad intervalli non superiori a dodici mesi occorre eseguire un esame accurato della braca. Questo intervallo può essere ridotto quando è ritenuto necessario alla luce delle condizioni di utilizzazione.

Le registrazioni di questi esami devono essere conservate per l'intera durata della braca.

Le brache devono essere pulite a fondo prima dell'esame, in modo che siano prive di olio, polvere e ruggine.

Ogni metodo di pulitura che non danneggi il metallo di base è accettabile.

Sono da evitare i metodi che impiegano acidi, surriscaldamenti, rimozioni di metallo o schiacciamenti di metallo suscettibili a nascondere fessurazioni e difetti superficiali.

Esaminare la braca per tutta la sua lunghezza predisponendo un'adeguata illuminazione atta ad individuare qualsiasi usura, deformazione o danneggiamento.

Qui di seguito vi è la tabella che riassume le operazioni di manutenzione da eseguire e la loro frequenza.

Tabella interventi di manutenzione e controllo			
Tipo di controllo	Frequenza intervento		
	Ad ogni utilizzo	Mese	Anno
Controllo visivo gener.	X		
controllo terminali	x		
Deformazione		X	
Usura		X	
controllo accurato			X

Nel caso in cui la braca sia sottoposta ad un utilizzo gravoso, è necessario effettuare le verifiche di usura e stato di conservazione con maggiore frequenza.

La braca che ha perso le sue caratteristiche e di conseguenza l'attitudine all'impiego per cui è stata costruita, deve essere tagliata e demolita, in modo tale che non possa più essere utilizzata.

12) DEMOLIZIONE E ROTTAMAZIONE DELL'ACCESSORIO

L'accessorio deve essere demolito mediante taglio, in modo tale che non possa più essere utilizzato, sia al termine della vita prevista, che nel caso presenti:

una diminuzione di sezione superiore al 10% nella zona di contatto fra le maglie;

un allungamento della catena rispetto alla dimensione iniziale;

una deformazione permanente dei componenti rispetto alla misura originale;

eventuali cricche, distorsioni o e se si riscontrano riduzioni di sezioni rispetto alla misura originale.

PRODUCT SPECIFICATION

OPERATING AND MAINTENANCE INSTRUCTIONS

Technical Specifications
Operating Conditions and Limits
Operator's Instructions
Residual Risks

How and how often periodical fitness inspections should be conducted



GRADE 10 CHAIN SLINGS FOR LIFTING **ITEM 8091 – 8092 – 8094 – 8096 – 8097 – 8098 - 8099**

The original language of this technical specification is Italian

PRODUCTION SITE
ACCESSORIES FOR WIRE ROPE ROBUR
 Industrial Zone – C.da S. Nicola
 67039 SULMONA (L'AQUILA)
 Tel. +39.0864.2504.1 – Fax +39.0864.253132
www.beta-tools.com – info@roburitaly.com

1) TECHNICAL SPECIFICATIONS OF ACCESSORY

Assembling item for Alloy

Chain Slings:

Master links ¹	item 8085R G10
Triple Master Link ²	item 8086 G10
Connecting links	item 8090R G10
Clevis hooks	item 8060R G10
Self-locking clevis hooks ³	item 8058R G10
Eye grab hooks	item 8061R G10
Chain	item 8100 G10

¹ for chain slings with 1 or 2 legs ² for chain slings with 3 or 4 legs ³ alternatively

Reference Standards:

Chain
 Master links
 Triple Master Link
 Connecting Link
 Grab hooks
 Clevis hooks
 Self-locking clevis hooks

Chain slings

SURFACE TREATMENT: Epoxy painting and/or rust protection

The test is performed on the basis of in-house specifications and rules in accordance with UNI EN ISO 9001.

The item complies with Machinery Directive 2006/42/EC

DIMENSIONAL SPECIFICATIONS:

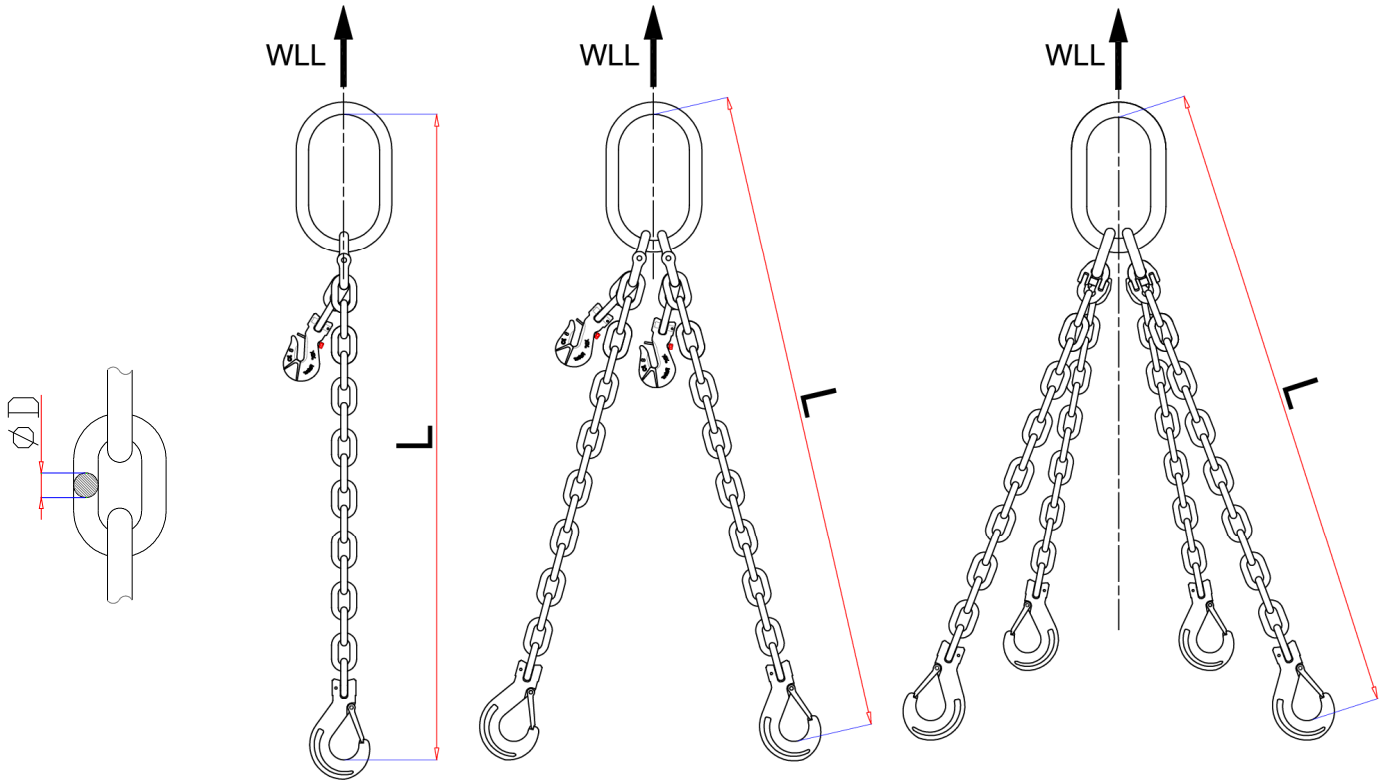
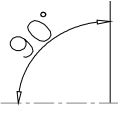
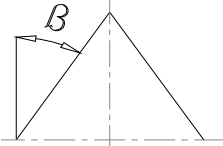
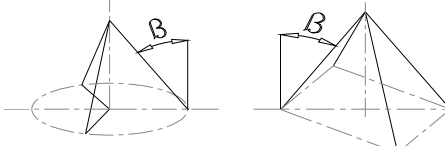
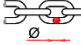









TABLE "A"

		(WLL) Working load limits in tons, for			
Nominal size of chain sling Ø D	 Single-leg chain slings	 Two-leg chain slings		 Three- and four-leg chain slings	
		$0^\circ < \beta \leq 45^\circ$	$45^\circ < \beta \leq 60^\circ$	$0^\circ = < \beta \leq 45^\circ$	$45^\circ < \beta \leq 60^\circ$
mm		Factor 1,4	Factor 1	Factor 2,1	Factor 1,5
6	1,4	2,0	1,4	3,0	2,1
8	2,5	3,55	2,5	5,3	3,75
10	4,0	5,6	4,0	8,0	6,0
13	6,7	9,5	6,7	14,0	10,0

WLL= WORKING LOAD LIMIT
SAFETY COEFFICIENT: 4

CAUTION: The safety coefficient is only provided by way of example, in relation to product safety. The working load limits (WLL) shown in the table should never be exceeded.

TABELLA COMPOSIZIONI BRACHE DI CATENA					COMPONENTI								
	N° BRACCI	L	mm CATENA	WLL t.	WLL t. 45°	WLL t. 60°		IN ALTERNATIVA 				OPZIONALE 	
		1 mt.	750 x 1	1,40	/	/	N°1 x 1,40t	N°1 x 1,40t	N°1 x 1,9t	/	N°1 x 1,40t	N°1 x 1,40t	1,40t
6	1	2 mt.	1750 x 1										
		3 mt.	2750 x 1										
		4 mt.	3750 x 1										
6	2	1 mt.	750 x 2	/	2,0	1,40	N°2 x 1,40t	N°2 x 1,40t	N°1 x 1,9t	/	N°2 x 1,40t	N°2 x 1,40t	1,40t
		2 mt.	1750 x 2										
		3 mt.	2750 x 2										
		4 mt.	3750 x 2										
6	3	1 mt.	670 x 3	/	3,0	2,1	N°3 x 1,40t	N°3 x 1,40t	/	N°1 x 4,0t	N°3 x 1,40t	N°3 x 1,40t	1,40t
		2 mt.	1670 x 3										
		3 mt.	2670 x 3										
		4 mt.	3670 x 3										
6	4	1 mt.	670 x 4	/	3,0	2,1	N°4 x 1,40t	N°4 x 1,40t	/	N°1 x 4,0t	N°4 x 1,40t	N°4 x 1,40t	1,40t
		2 mt.	1670 x 4										
		3 mt.	2670 x 4										
		4 mt.	3670 x 4										
8	1	1 mt.	720 x 1	2,5	/	/	N°1 x 2,5t	N°1 x 2,5t	N°1 x 2,5t	/	N°1 x 2,50t	N°1 x 2,50t	2,50t
		2 mt.	1720 x 1										
		3 mt.	2720 x 1										
		4 mt.	3720 x 1										
8	2	1 mt.	690 x 2	/	3,55	2,5	N°2 x 2,5t	N°2 x 2,5t	N°1 x 4,0t	/	N°2 x 2,50t	N°2 x 2,50t	2,50t
		2 mt.	1690 x 2										
		3 mt.	2690 x 2										
		4 mt.	3690 x 2										
8	3	1 mt.	600 x 3	/	5,3	3,75	N°3 x 2,5t	N°3 x 2,5t	/	N°1 x 5,3t	N°3 x 2,50t	N°3 x 2,50t	2,50t
		2 mt.	1600 x 3										
		3 mt.	2600 x 3										
		4 mt.	3600 x 3										
8	4	1 mt.	600 x 4	/	5,3	3,75	N°4 x 2,5t	N°4 x 2,5t	/	N°1 x 5,3t	N°4 x 2,50t	N°4 x 2,50t	2,50t
		2 mt.	1600 x 4										
		3 mt.	2600 x 4										
		4 mt.	3600 x 4										
10	1	1 mt.	660 x 1	4,0	/	/	N°1 x 4,0t	N°1 x 4,0t	N°1 x 4,0t	/	N°1 x 4,0t	N°1 x 3,93t	4,0t
		2 mt.	1660 x 1										
		3 mt.	2660 x 1										
		4 mt.	3660 x 1										
10	2	1 mt.	630 x 2	/	5,6	4,0	N°2 x 4,0t	N°2 x 4,0t	N°1 x 6,7t	/	N°2 x 4,0t	N°2 x 3,93t	4,0t
		2 mt.	1630 x 2										
		3 mt.	2630 x 2										
		4 mt.	3630 x 2										
10	3	1 mt.	530 x 3	/	8	6	N°3 x 4,0t	N°3 x 4,0t	/	N°1 x 8,0t	N°3 x 4,0t	N°3 x 3,93t	4,0t
		2 mt.	1530 x 3										
		3 mt.	2530 x 3										
		4 mt.	3530 x 3										
10	4	1 mt.	530 x 4	/	8	6	N°4 x 4,0t	N°4 x 4,0t	/	N°1 x 8,0t	N°4 x 4,0t	N°4 x 3,93t	4,0t
		2 mt.	1530 x 4										
		3 mt.	2530 x 4										
		4 mt.	3530 x 4										
13	1	1 mt.	600 x 1	6,7	/	/	N°1 x 6,7t	N°1 x 6,7t	N°1 x 6,7t	/	N°1 x 6,7t	N°1 x 6,62t	6,7t
		2 mt.	1600 x 1										
		3 mt.	2600 x 1										
		4 mt.	3600 x 1										
13	2	1 mt.	580 x 2	/	9,5	6,7	N°2 x 6,7t	N°2 x 6,7t	N°1 x 10,0t	/	N°2 x 6,7t	N°2 x 6,62t	6,7t
		2 mt.	1580 x 2										
		3 mt.	2580 x 2										
		4 mt.	3580 x 2										
13	3	1 mt.	450 x 3	/	14	10	N°3 x 6,7t	N°3 x 6,7t	/	N°1 x 14t	N°3 x 6,7t	N°3 x 5,62t	6,7t
		2 mt.	1450 x 3										
		3 mt.	2450 x 3										
		4 mt.	3450 x 3										
13	4	1 mt.	450 x 4	/	14	10	N°4 x 6,7t	N°4 x 6,7t	/	N°1 x 14t	N°4 x 6,7t	N°4 x 6,62t	6,7t
		2 mt.	1450 x 4										
		3 mt.	2450 x 4										
		4 mt.	3450 x 4										

Warning: the actual length of the chain sling could be greater than the nominal length “L” shown in table, of 2 times the chain link pitch, as specified by internal specification.

For multi-legs slings, the difference between the longest and the shortest leg can be maximum 10 mm for lengths up to included 2m and 5 mm/m for lengths over 2 m.

Definitions:

- **Chain sling:** a chain or set of chains joined to upper and lower end accessories, complying with internal specification, for connecting any loads to the hook of a crane or any other lifting apparatus.
- **Working load limit (WLL) of a chain sling:** the maximum mass the chain sling may support during any standard lifting jobs.
- **Breaking force:** the maximum load the item can support during a tensile test, after which it can no longer be used.
- **Safety coefficient:** guaranteed minimum breaking force to working load limit ratio. The safety coefficient of the above-mentioned item is **4**.
- **Inspection:** visual testing of the state of the chain sling, to check for clear damage or wear which may affect its use.
- **Accurate examination:** visual inspection performed by a trained person, supported, if need be, by any other instruments, including non-destructive testing, to check for damage or wear which may affect the use of the chain sling.
- **Trained person:** a designated, suitably trained person who has proper know-how and practical expertise and has been given the instructions needed to perform any required tests and examinations.

2) TESTING SPECIFICATIONS

Every single part of the chain sling meets the requirements under the relevant standards:

2.A Chain

2.B Mechanical connecting devices

2.C Connecting links and master links

2.D Eye hooks

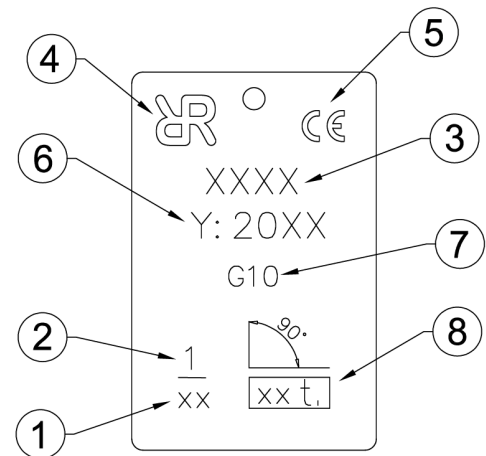
2.E Self-locking eye hooks

3) HOW TO READ MARKINGS:

The chain sling carries a plate containing indelible marks and initials which identify the product and define the specifications and applications.

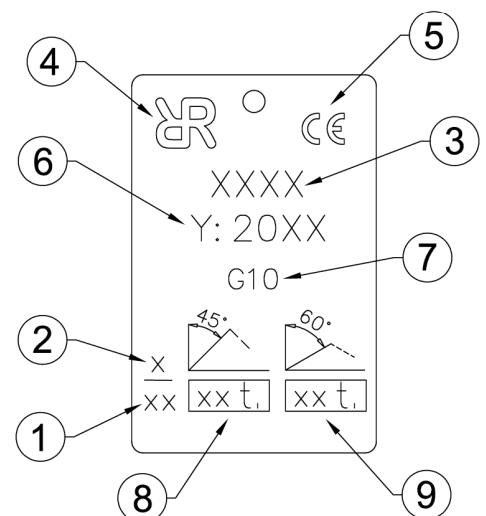
Single-leg chain sling

- 1) Code number representing nominal size of chain
- 2) Number of legs
- 3) Individual identification mark
- 4) Manufacturer's symbol
- 5) CE mark
- 6) Manufacturing date
- 7) Reference standard
- 8) Material grade (10)
- 9) Working load limit



Multiple leg chain sling

- 1) Code number representing nominal size of chain
- 2) Number of legs
- 3) Individual identification mark
- 4) Manufacturer's symbol
- 5) CE mark
- 6) Manufacturing date
- 7) Reference standard
- 8) Material grade (10)
- 9) Working load limit at 45°
- 10) Working load limit at 60°



4) GENERAL WARNINGS

The manual must be kept by the person in charge in a suitable place and readily available for consultation, in optimal conditions. should it be lost or damaged, the manual can easily be retrieved on the constructor's web site: www.beta-tools.com the constructor retains all material and intellectual rights on the manual, and restricts its modification, albeit partial, for any commercial use.

As regards the information provided in these operating instructions, BETA UTENSILI S.P.A. will accept no responsibility in the event of:

- any use of the accessories other than the uses under national safety and accident prevention laws;
- mistaken choice or arrangement of the lifting apparatus they are going to be connected to;
- failure to comply with, or properly follow, the operating instructions;
- changes to the accessories;
- misuse or failure to carry out routine maintenance jobs;
- use with noncompliant accessories.

! CAUTION: The marking data should not be removed by grinding or abrasion (whether accidental or not – any chain slings that do not carry any identification references should be made unusable and scrapped).

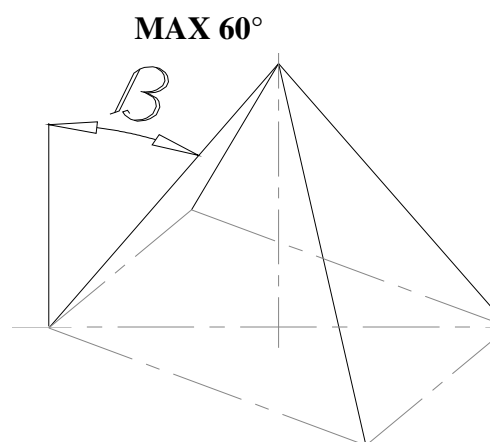
No characters other than the manufacturer's may be affixed.

5) SELECTION CRITERIA

The following parameters should be carefully considered in choosing the chain sling:

5.A WORKING LOAD LIMIT

The weight of the load to lift **should be lower than or equal to** the working load limit (WLL) recommended for the chain sling being considered, as printed on the product and shown in table "A". When lifting with multiple-leg chain slings, the working load limit should be established in accordance with table "A" only for symmetrically distributed loads. Caution: the angle of each leg should never exceed 60° to the vertical line.



5.B CONNECTING PART

Make sure that the connecting part suits the load capacity of the chain sling, is thick enough, has a proper chemical composition and an adequate mechanical resistance to traction forces.

5.C OPERATING TEMPERATURES

Temperature range allowed for the chain sling: $-40\text{ °C} \div +400\text{ °C}$.

If the chain sling is used at higher temperatures, reduce the load in percentage, according to the following table.

Variation in working load limit as temperature varies

Temperature t °C	-40<t≤200	200<t≤300	300=<t≤400
Working load expressed as a percentage of the working load limit	100	90	75

Never exceed 400 °C; beyond that temperature the chain sling may not be used, and **should be scrapped**.

6) IMPERMISSIBLE LOADS

The following loads should not be handled:

- any load exceeding the working load limit in weight;
- any load whose lifting housing is not resistant enough to traction forces;
- any load whose temperature does not lie within the permissible range;
- any load classified as hazardous (e.g. flammable, explosive materials etc.);
- any load that may change its static configuration and/or centre of gravity or chemical and physical state;
- any load immersed in acid solutions or exposed to acid vapours.

7) PRELIMINARY TESTS

Before the chain sling is operated and/or mounted, it should be tested by suitably trained personnel.

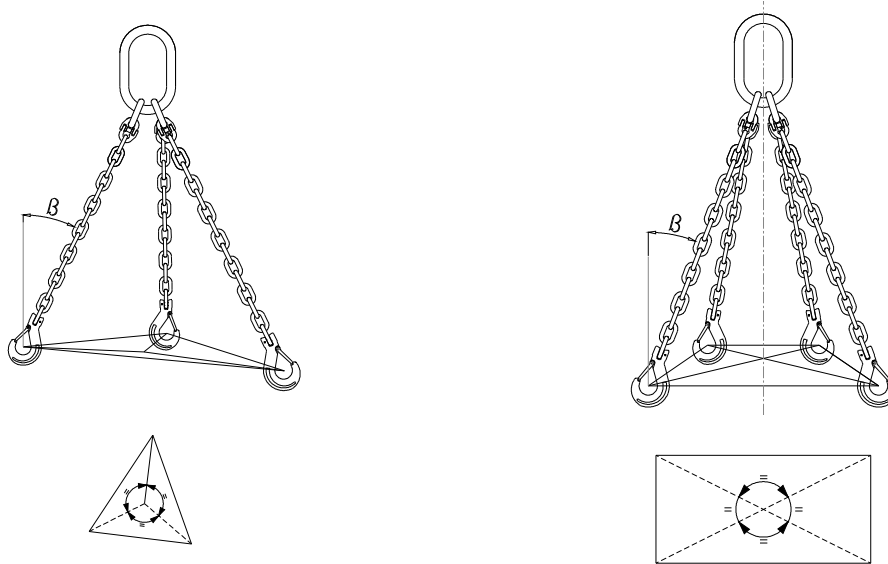
- Check the state of the component parts of the chain sling; in particular make sure that they are free from cuts, bends, indentations, abrasions, cracks, corrosions, sharp burrs or defects resulting from improper storage.
- Check the state of all the parts of the marking; in particular make sure that the capacity requirements are met, so that the accessory can be accurately identified according to the working load.
- Make sure that the articulated joints can move freely, so that the applied force is transmitted in the desired direction.

8) LOAD HANDLING

Connect the chain sling to the load to lift, according to its centre of gravity; in particular:

- as for single-leg chain slings, the hooking point should lie on the vertical line above the centre of gravity;
- as for two-leg chain slings, the hooking points should face each other, above the centre of gravity;
- as for three- or four-leg chain slings, the hooking points should be distributed over a plane, round the centre of gravity; they should be distributed uniformly and lie above the centre of gravity (fig. 1).

Fig. 1



The working load limits were determined by assuming that the chain sling load is asymmetrical. Hence whenever the load is lifted, the legs of the chain sling are symmetrically arranged in a plane and subtend equal angles to the vertical line (fig. 1)

Whenever two-, three- or four-leg chain slings are used, both the hooking points and the configuration of the chain sling should be so chosen that the angles between the legs of the chain sling and the vertical line lie within the range as marked on the chain sling (0° - 60°).

All the angles to the vertical line (angle β in figure 1) should be the same.

Any angles to the vertical line smaller than 15° should be avoided, because they result in a high risk of unbalanced loads.

Load Symmetry

As for three-leg chain slings, if the legs are not symmetrically arranged in the plane, the main tension will result in the leg where the sum of the plane angles to the adjacent legs is higher. The same result will be produced in four-leg chain slings, except that the rigidity of the load should also be considered; if the load is rigid, most of the mass may be supported by three or even two legs; whereas the remaining legs are only used to balance the load (see figure 2).

As for two-, three- or four-leg chain slings, if the legs form different angles to the vertical line, the main tension will result in the leg forming the smallest angle to the vertical line.

Under extreme circumstances, a vertical leg can support the whole load (see figure 2).

If any loss of symmetry in the plane and different angles to the vertical line are shown at the same time, the two effects will accumulate, being added to or subtracted from each other (see figure 2).

- 1) Centre of gravity
- 2) High tension in this leg
- 3) Load

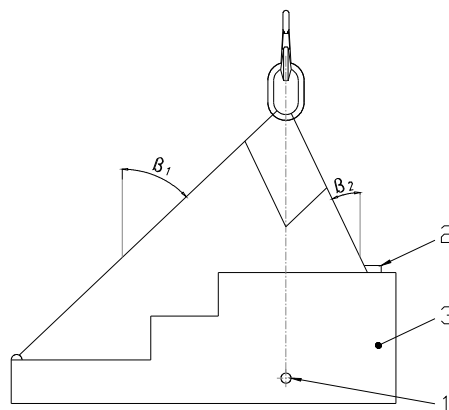


Fig. 2 (asymmetrical load)

The load can be assumed to be symmetrical if all of the following conditions are satisfied:

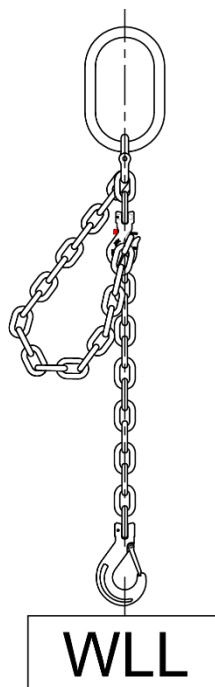
- a) the load accounts for less than 80% of the marked WLL;
- b) none of the angles of the legs of the chain sling to the vertical line are smaller than 15°;
- c) all of the angles of the legs of the chain sling to the vertical line lie within 15°, to each other;
- d) as for three- or four-leg chain slings, the plane angles lie within 15°, to each other.

If the above-mentioned conditions are not satisfied simultaneously, the load should be considered asymmetrical, and the load should be lifted by a trained person, so that the safety load of the chain sling can be established. Alternatively, **if the load is asymmetrical, the working load limit of the chain sling should be assumed to account for 50% of the marked WLL.**

If the load tends to bend over, restore the correct lifting conditions by shortening some of the legs of the chain sling by means of shortening hooks.

The shortening hooks should only be used to shorten the chain (Fig.3).

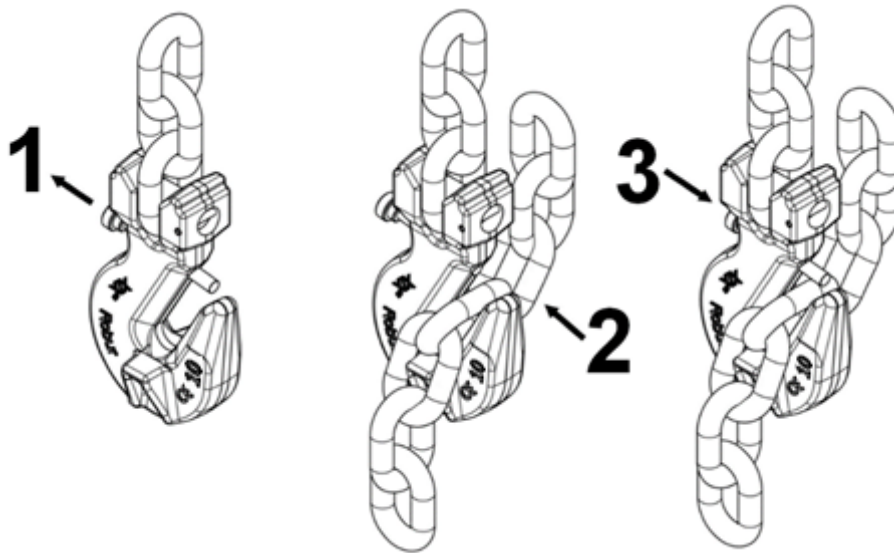
Fig. 3



To shorten the chain follow the procedure described in figure 4

- 1** Open the locking system;
- 2** Determine the length of the arm and fit a link of the chain into its seat;
- 3** Release the pin of the locking system to prevent the link from coming out of its seat;

Fig. 4



Do not insert the chain ring on the hook tip to shorten it and lift the load.

All of the chain slings with more than one leg produce a horizontal component of force (see figure 5), which increases as the angle between the legs increases.

If the hooks or any other fasteners have been inserted into a ring chain – for example, round a case or a drum –, the horizontal component of force is much bigger and, consequently, the angle of such legs should not exceed 30° to the vertical line. It should be emphasized that the load to shift should be capable of withstanding any horizontal components of force, while avoiding being damaged.

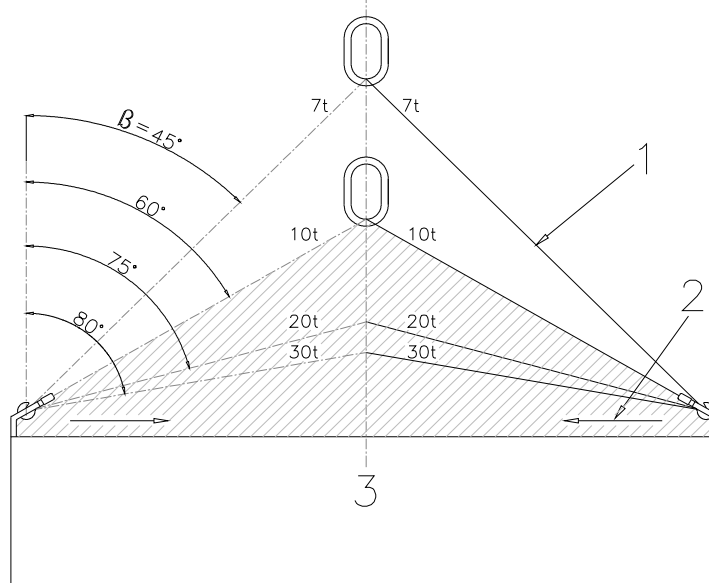
The hook the chain sling has been fixed to should lie immediately above the centre of gravity.

Figure 5 shows the variations in force on the legs of a chain sling through the angle with a load of 10 tons.

Legend

- 1) Force on legs
- 2) Horizontal component of force
- 3) 10-ton load

Fig. 5



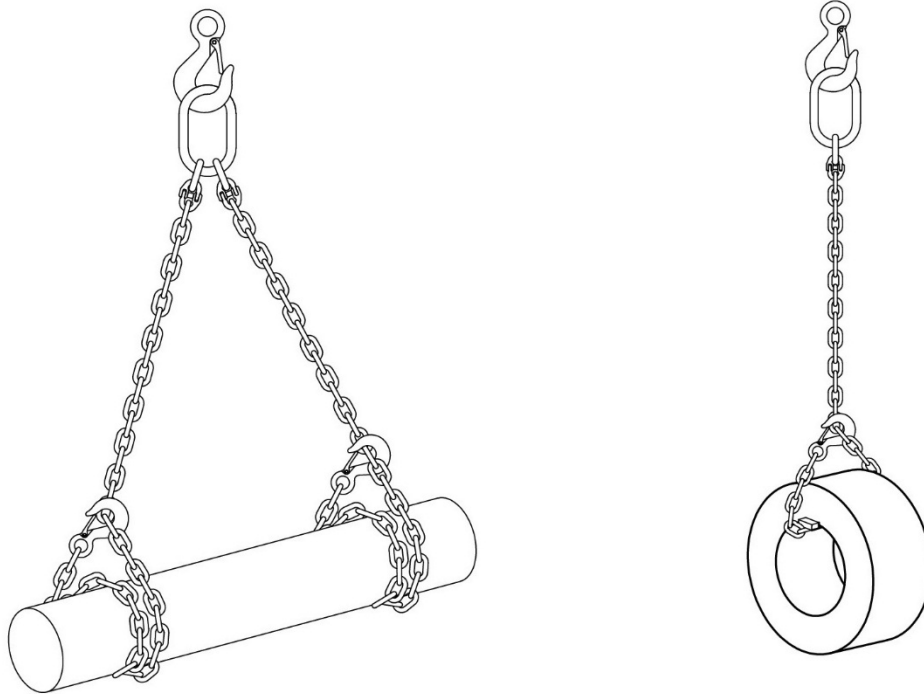
The dashed area shows angles to the vertical line exceeding 60° ; no chain slings may be used with such angles.

Choke hitch.

The slings can be used also for lifting with choke hitch. In this case chain sling legs are passed through or under the load, and the lower terminal back hooked or reeved onto the (fig. 6).

Where choke hitch is employed the working load limit (WLL) of the chain sling should be no more than 80% of that marked.

Fig. 6



Loop lifting

Two-, three- and four-leg slings can also be used for loop lifting – the load is wrapped by the chain instead of being attached to the hook (Fig. 7).

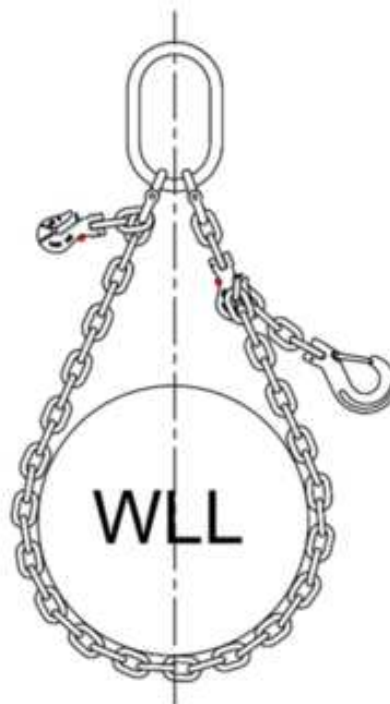
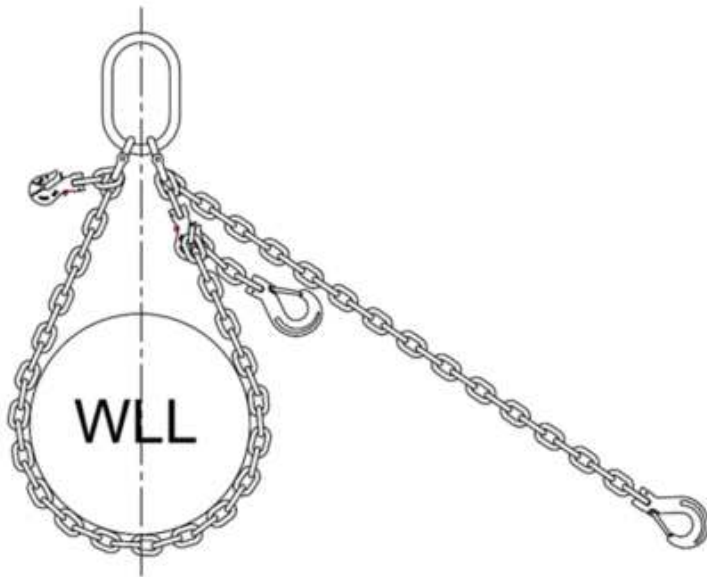
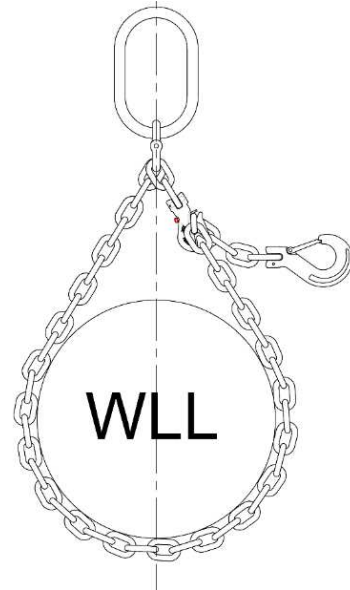


Fig. 7

This solution is ONLY possible if the loop is obtained by connecting the supporting leg of the chain to the shortening hook of a link where no other loads have been applied (Fig. 8). The loop cannot be obtained by connecting the supporting leg of the chain to the shortening hook mounted on the same link (Fig. 8a). The free chain leg on the link where the shortening hook has been used CANNOT be used to obtain any additional loops.



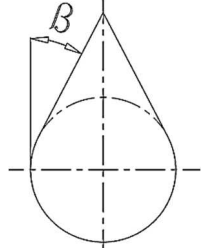
CORRECT
Fig.8



INCORRECT
Fig.8a

When loop lifting a load, the angle between the two chain legs should not exceed 60° ; therefore the angle β must not exceed 30° .

Please refer to the following table when using loop chains.

(WLL) Working load limit in t per:	
Nominal size of chain sling $\varnothing D$	
	Loop lifting
mm	$0^\circ < \beta \leq 30^\circ$
	Factor 1,4
6	2,0
8	3,55
10	5,6
13	9,5

CONNECTING METHOD

While connecting the lifting apparatus to the load, make sure that the chain is free from both knots and twists. The lifting point should be suitably arranged at the bottom of the hook and should not lie on the tip; the hook should be capable of freely tilting in any direction, to prevent bending. For the same reason, the main master link shall be capable of freely tilting in any direction compared to the hook it is connected to.

If not all of the legs are used, reduce the load compared to the WLL marked on the chain sling, applying the factors reported in the following table.

Chain sling types	Number of legs used	Factor to apply to marked WLL
Two-leg	1	1/2
Three- or four-leg	2	2/3
Three- or four-leg	1	1/3

Using accessory – grip and handling

Always pay attention to any specific warning when handling the load. Before operating the lifting apparatus, make sure that the load is capable of freely moving and is not stopped by any connecting parts or any other obstacles.

Stretch the chains before lifting the load.

Keep your hands or any other parts of the body away if the chains have been stretched.

The load should be lifted slowly, making sure that it has been fixed firmly and takes the expected position.

Move the load slowly, linearly and continuously, avoiding sudden acceleration or braking, which may cause – through inertia – dangerous swinging.

Choose the place where to put down the load onto the ground beforehand, making sure that the ground (or the floor) is capable of supporting the load.

Makes sure that that the place where the load is to be put down is free from obstacles and that everybody is safely distant from it.

The load should be put down cautiously, being careful not to get the chain sling entangled.

Before loosening the chains, make sure that the load is suitably supported and firm.

Once the load has been put down safely, the chain sling should be removed by hand and should never be removed with the lifting apparatus.

According to this document, the chain sling may only be used with the hooks connected to special fastening devices (eyebolts, shackles etc.). For any other lifting systems, please contact the manufacturer.

9) NONPERMISSIBLE USE

Using the chain slings for any purposes other than the purposes they have been designed for, using them under extremely dangerous conditions and performing poor maintenance may pose a **severe hazard to the safety of the people being exposed** and cause severe damage to the working environment, while affecting the actual serviceability and safety of the product. The precautions mentioned below, which, obviously enough, cannot cover the whole spectrum of potential “**misuses**” of the accessory, should be “reasonably” deemed to be the most common steps to take. Therefore:

- DO NOT connect the chain slings to any apparatus which does not match their specifications in terms of size, temperature, hooking point and shape;
- DO NOT lift the load while subjecting the accessory to impulsive strain;
- DO NOT let the load swing while handling it;
- DO NOT use the accessory to lift and carry suspended loads in flight (aircrafts);
- Don't use the chain slings to pull bounded loads.
- DO NOT stretch any apparatus that may change its static configuration, centre of gravity or chemical and physical state;
- DO NOT use the accessory to lift or carry people or animals; in case of use the accessory as a component in machinery for lifting people or animals, safety coefficients shall be increased by a competent technician, in accordance to the directive 2006/42/CE, attachment I, par. 6.
- DO NOT use the chain slings to pull restrained loads;
- DO NOT work in areas where any explosion/spark-proof parts are expected to be used or in the presence of big magnetic fields;
- DO NOT weld any metal parts to the accessory; do not use any filling welds; do not use the accessory as mass for any welder;
- DO NOT use the chain slings immersed in acid solutions or expose them to acid vapours;
- DO NOT pickle the chain slings or subject them to galvanic processes.

10) FITNESS FOR USE

The accessory was subjected to spot check in order to test serviceability and performance at the manufacturer's. The certificate supplied with it states that the tests under the relevant standards were passed. However, before starting working, the user should test the installed accessory for serviceability and performance, to prove the entire system is fit for use.

11) INSPECTION AND MAINTENANCE

Inspections and maintenance jobs should be performed by a trained person, who should check the accessory during use and take such steps as may be required according to the table “**Maintenance jobs and inspections**”.

The accessory should be subjected to the following tests:

- **VISUAL TEST:** making sure that the accessory is free from surface defects, including cracks, indentations, cuts, fissures or abrasions.
Making sure that both the marking and the identification information of the chain sling are intact.
- **DEFORMATION TEST:** making sure that the accessories of the chain sling have not got deformed.
- **WEAR:** making sure that the points of contact of all the component parts, including the chain links, are not worn.
- **STATE OF PRESERVATION:** making sure that the accessory is free from oxidation and corrosion, especially in case of outdoor use; using suitable methods (e.g. liquid penetrants) to make sure that it is free from cracks.

The chain sling should be accurately inspected at intervals not exceeding twelve months.

This interval may be reduced, depending on the operating conditions.

The results of the above-mentioned inspections should be stored during the lifetime of the chain sling. The chain slings should be thoroughly cleaned before being inspected, so that they can be free from oil, dust and rust.

Any cleaning method that does not damage basic metal is permissible.

Any methods based on the use of acids, overheating, metal removal or metal buckling which may hide any cracks or surface defects should be avoided.

Examine the chain sling throughout its length, arranging for proper lighting, so that any signs of wear, deformation or damage can be shown.

The table below deals with the maintenance jobs that should be carried out and their frequency.

Maintenance jobs and inspections			
Type of inspection	Frequency		
	Whenever used	Month	Year
General visual inspection	X		
Inspecting terminals	x		
Deformation		X	
Wear		X	
Accurate inspection			X

If the chain sling has been used for heavy-duty jobs, both wear and the state of preservation should be tested for more frequently.

Any chain sling that has lost its characteristics, its use having thus been affected, should be cut and scrapped, so that it can no longer be used.

12) SCRAPPING ACCESSORY

The accessory should be scrapped by cutting, so that it can no longer be used, whether at the end of its expected lifetime or if:

- the section has decreased by more than 10% in the area of contact between the chain links;
- the chain has got longer than it was initially;
- the component parts are permanently worn compared to the original size;
- any cracks or distortions are shown, or the sections have decreased compared to the original sizes.