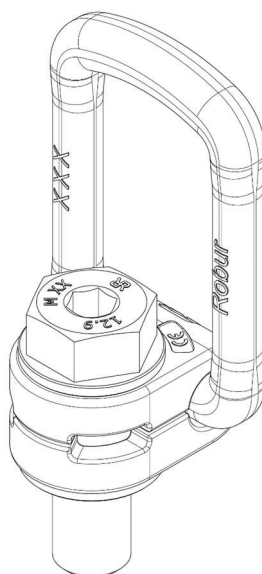






## SPECIFICA PRODOTTO

### ISTRUZIONI PER L'USO E LA MANUTENZIONE

**Informazioni tecniche**  
**Condizioni d'uso previste e limiti operativi**  
**Prescrizioni per gli operatori**  
**Rischi residui**  
**Modalità e frequenza d'ispezioni periodiche d'idoneità**



### **GOLFARE GIREVOLE A VITE** **PER SOLLEVAMENTO** **ART. 8049V**

Indicazioni di smaltimento imballaggi		
Simbolo		Indicazioni raccolta
		
		Raccolta plastica: buste di plastica, bottiglie di plastica, flaconi ecc...
Verifica le disposizioni del tuo comune		

La lingua originale della presente specifica è quella Italiana

Sede produttiva **Accessori per funi ROBUR**  
 Zona Industriale – C.da S. Nicola  
 67039 SULMONA (L'AQUILA)  
 Tel. +39.0864.2504.1 – Fax +39.0864.253132  
[www.beta-tools.com](http://www.beta-tools.com) – [info@roburity.com](mailto:info@roburity.com)

**1) CARATTERISTICHE TECNICHE**

<b>Materiale:</b>	ACCIAIO DA BONIFICA
<b>Trattamento termico</b>	BONIFICA
<b>Norme di riferimento:</b>	Materiale, caratteristiche meccaniche EN 1677/1
<b>Trattamento superficiale</b>	Verniciato arancione (RAL 2004)

Il collaudo viene eseguito in base a specifiche e regole interne in riferimento alla norma UNI EN ISO 9001.

L'articolo è conforme alla Direttiva Macchine 2006/42/CE

## CARATTERISTICHE DIMENSIONALI:

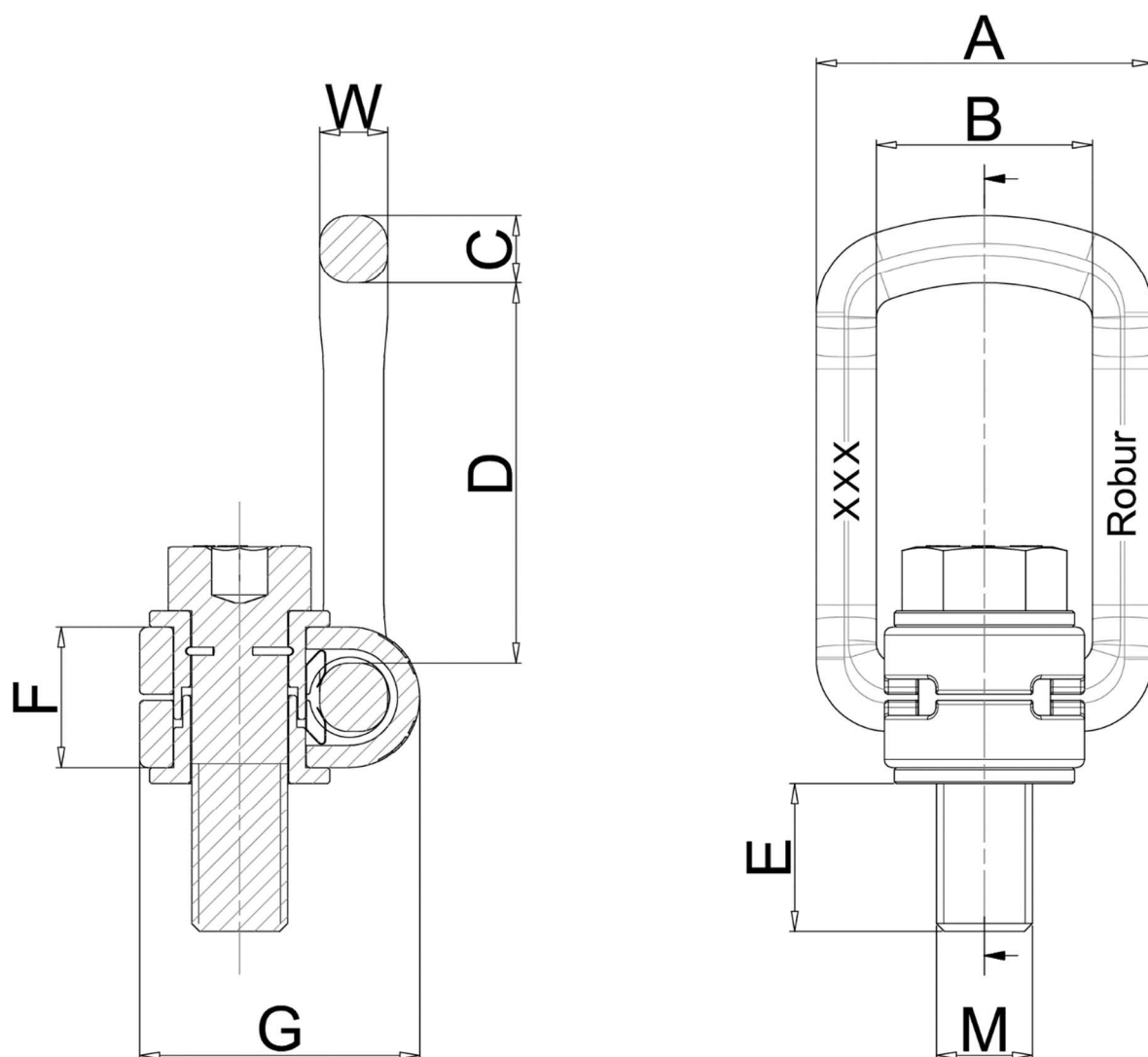



TABELLA "A"

Misura	A	B	C	D	E	F	G	M	W	Coppie massime di serraggio Nm	 g	CODICE
<b>M8</b>	57.5	37.2	13.7	61	9.5	24	51.5	M8	14	30	500	080490308
<b>M10</b>	58	37.1	14.2	60.5	13.7	27	51.5	M10	14	60	500	080490310
<b>M12</b>	57	37.5	13.5	60.5	18	25	50.5	M12	13	100	500	080490312
<b>M16</b>	57	37.5	13.5	60.5	24	25	50.5	M16	13	150	500	080490316
<b>M20</b>	82	54	16.5	95	35.5	36	70	M20	17.5	250	1300	080490320
<b>M24</b>	82	54	16.5	95	35.5	36	70	M24	17.5	400	1500	080490324
<b>M30</b>	99	64.5	22.7	105	50	50	95	M30	22.0	500	2850	080490330

Le quote indicate sono espresse in mm.

## CARICHI DI LAVORO WLL

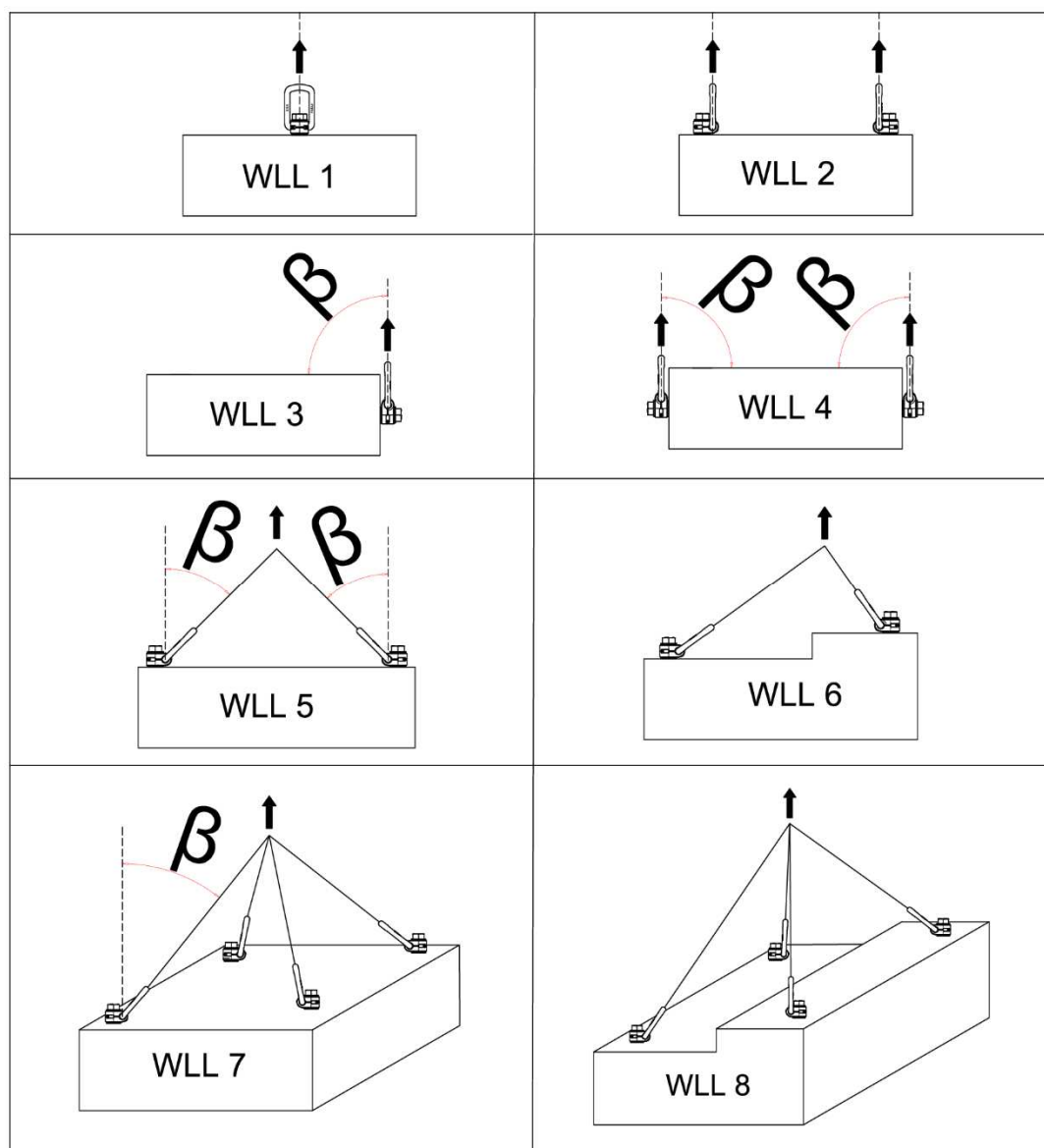


TABELLA "B"

	Numero di bracci	CARICHI DI LAVORO (kg)						
		$\beta$ (°)	M8	M10	M12	M16	M20	M24
WLL 1	1	0	300	630	1000	1500	2500	4000
WLL 2	2	0	600	1260	2000	3000	5000	8000
WLL 3	1	90	300	630	1000	1500	2500	4000
WLL 4	2	90	600	1260	2000	3000	5000	8000
WLL 5	2	0-45	420	882	1400	2100	3500	5600
	2	45-60	300	630	1000	1500	2500	4000
WLL 6	2	Asimmetrico	300	630	1000	1500	2500	4000
WLL 7	3+4	0-45	630	1323	2100	3150	5250	8400
	3+4	45-60	450	945	1500	2250	3750	6000
WLL 8	3+4	Asimmetrico	300	630	1000	1500	2500	4000

**COEFFICIENTE DI SICUREZZA: 4**

Quando si usano brache di catena fare riferimento alla norma UNI EN 818-4.

In questo caso scegliere i golfari adatti alla portata della braca, osservando i valori di WLL riportati tabella "B".

Definizioni:

- **carico massimo di esercizio (WLL):** è il carico massimo che il golfare o i golfari possono sopportare a seconda delle condizioni di carico (tabella B).
- **Coefficiente di sicurezza:** è il rapporto tra il carico di rottura minimo garantito e il carico limite di lavoro.
- **Ispezione:** Controllo visivo relativo allo stato del golfare per individuare evidenti danneggiamenti o usure che possono alterarne l'utilizzo.
- **Esame accurato:** Esame visivo effettuato da una persona competente e, se necessario, coadiuvato da altri mezzi, quali i controlli non-distruttivi, al fine di individuare danneggiamenti o usure che possono alterare l'utilizzo del golfare.
- **Persona competente:** Persona designata, istruita correttamente, qualificata per conoscenza e esperienza pratica; che ha ricevuto le istruzioni necessarie per seguire le prove e gli esami richiesti.

ATTENZIONE: Il coefficiente di sicurezza è soltanto un'indicazione per la sicurezza del prodotto. Non si devono mai superare i carichi (WLL) indicati nella tabella "B".

## 2) SPECIFICHE DI COLLAUDO

L'accessorio è sottoposto ad una serie di severi controlli a campione per accertarne la funzionalità prestazionale e la rispondenza alle specifiche.

La numerosità del campione e i relativi piani di campionamento, sono scelti in funzione della caratteristica da verificare in accordo e per quanto previsto dalla norma UNI ISO 2859/1, ed i risultati archiviati nell'ufficio qualità dello stabilimento di Sulmona.

### 2.A Controllo dimensionale

Verifica che le dimensioni dell'articolo rientrino nelle tolleranze riportate sui relativi disegni.

### 2.B Controllo visivo

Verifica la presenza di eventuali imperfezioni dovute a stampaggio, lavorazione meccanica, rivestimento superficiale e rispondenza della marcatura a disegni di fase interni.

### 2.C Analisi chimica

Verifica rispondenza della composizione chimica del materiale.

### 2.D Analisi metallografica

Verifica il trattamento termico: a 500 ingrandimenti si deve riscontrare la struttura corrispondente al trattamento indicato al punto 1.

### 2.E Prove di trazione

Verifica che l'accessorio sottoposto ad una trazione, arrivi a rottura, dopo che la forza applicata, abbia almeno superato il carico di lavoro moltiplicato per il coefficiente di sicurezza.

La prova è eseguita in accordo con la norma UNI 10002/1

### 2.F Prova di fatica

Verifica che l'articolo, sottoposto a trazione per 20.000 cicli con un carico di 1,5 volte il "WLL" indicato nella tabella A, non subisca rotture.

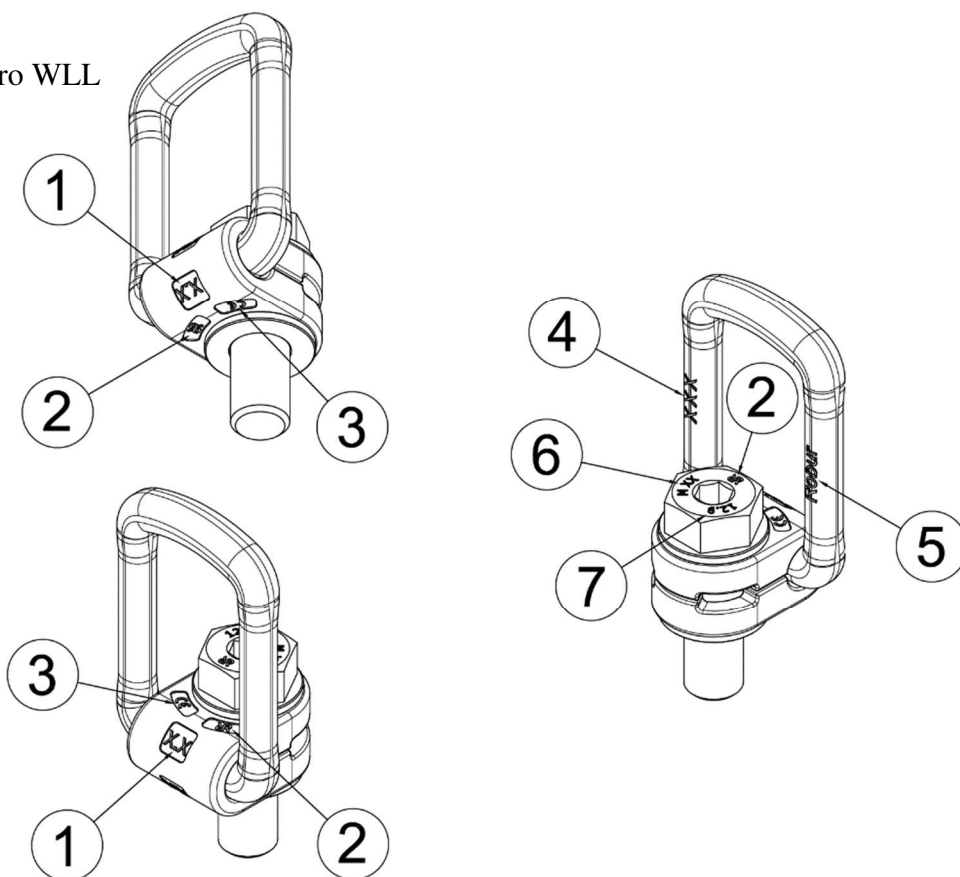
### 2.G Prova di durezza

Verifica che la durezza dell'articolo rientri nei valori stabiliti dai relativi disegni di costruzione interni.

### 3) COME LEGGERE LA MARCATURA:

Sull'accessorio sono stampate in maniera indelebile marcature e sigle che identificano il prodotto e definiscono le caratteristiche e le applicazioni.

- 1) Carico limite di lavoro WLL
- 2) Logo produttore
- 3) Marchio CE
- 4) Codice di lotto
- 5) Nome produttore
- 6) Misura
- 7) Classe materiale



### 4) AVVERTENZE GENERALI.

Il manuale deve essere custodito da persona responsabile allo scopo preposta, in un luogo idoneo, affinché esso risulti sempre disponibile per la consultazione nel miglior stato di conservazione. In caso di smarrimento o deterioramento, la documentazione dovrà essere prontamente sostituita scaricandola dal sito del costruttore: [www.beta-tools.com](http://www.beta-tools.com).

Il costruttore si riserva la proprietà materiale ed intellettuale del presente manuale e ne vieta la modifica, anche parziale, per fini commerciali.

Con riferimento a quanto riportato in queste istruzioni d'uso la BETA UTENSILI S.P.A. declina ogni responsabilità in caso di:

- Uso degli accessori contrario alle leggi nazionali sulla sicurezza e sull'antinfertunistica.
- Errata scelta o predisposizione dell'apparecchio di sollevamento con il quale saranno connessi.
- Mancata o errata osservanza delle istruzioni per l'uso.
- Modifiche agli accessori.
- Uso improprio e omessa manutenzione ordinaria.
- Uso combinato ad accessori non conformi.

**!ATTENZIONE: I dati di marcatura non devono essere rimossi con molature o abrasioni, (neanche accidentali, i golfari senza riferimenti di identificazione devono essere resi inutilizzabili e rottamati).**

**Non è consentito apporre caratteri aggiuntivi a quelli di fabbricazione.**

## 5) CRITERI DI SCELTA

I parametri che devono essere attentamente considerati nella scelta del golfare sono:

### 5.A IL CARICO MASSIMO DI ESERCIZIO

**Il peso del carico da sollevare, deve essere inferiore o uguale ai valori di WLL riportati in tabella "B", a seconda delle condizioni di carico.**

### 5.B ELEMENTO DI ACCOPPIAMENTO

Assicurarsi che l'elemento di accoppiamento sia adeguato alle caratteristiche di portata del golfare, abbia adeguato spessore, composizione chimica e garantisca una resistenza meccanica sufficiente alla trazione esercitata dalla presa.

### 5.C TEMPERATURA DI UTILIZZO

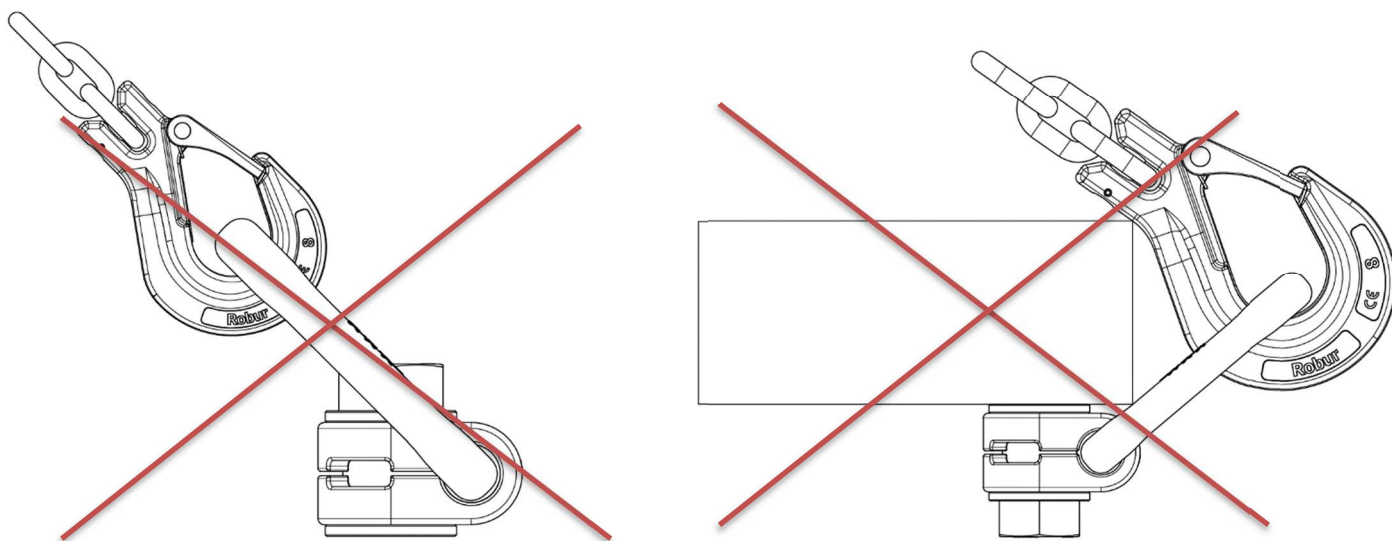
La temperatura di impiego è quella specificata nella **Tabella di seguito:**

Carico di esercizio espresso come % del carico massimo di utilizzo			
Temperatura, t, °C			
-40 < t ≤ 200	200 < t ≤ 300	300 < t ≤ 400	t > 400
100	90	75	<b>Non utilizzabile</b>

## 6) CARICHI NON AMMESSI

Non è consentita la movimentazione dei seguenti carichi:

- Aveni un peso superiore al carico massimo di esercizio.
- Aveni una struttura di alloggiamento del golfare non sufficientemente resistente alla trazione esercitata dalla presa.
- Che possano generare una configurazione tale da caricare l'anello come nella figura seguente;



- Rotanti in esercizio.
- Classificati come pericolosi, (es. materiali infiammabili, esplosivi, ecc.).
- Che possono cambiare la loro configurazione statica e/o il loro baricentro o il loro stato chimico fisico.

- Immersi in soluzioni acide o esposti a vapori acidi.

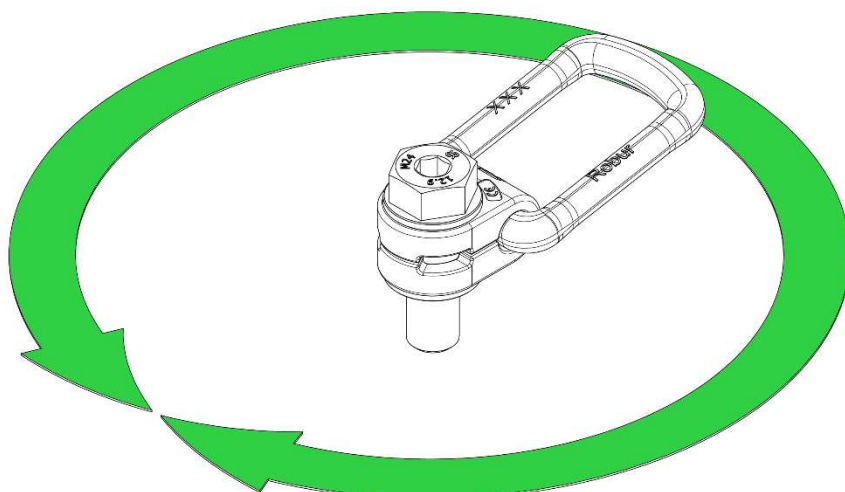
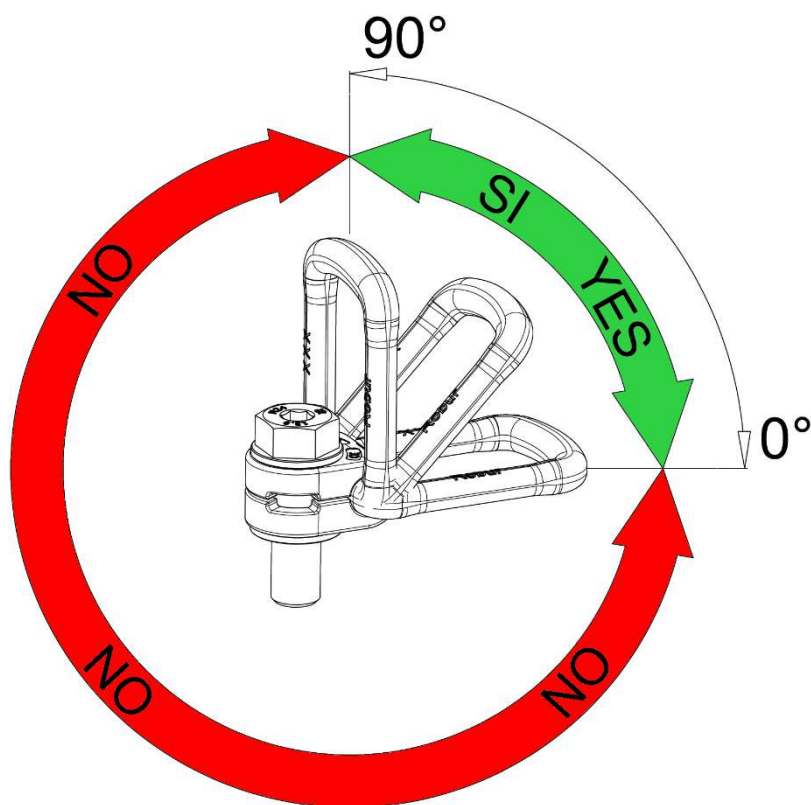
## 7) CONTROLLI PRELIMINARI

Prima della messa in servizio e/o montaggio gli accessori devono essere controllati da personale competente adeguatamente addestrato.

- Controllare l'integrità dell'accessorio ed in particolare che non vi siano tagli, piegature, incisioni, abrasioni, incrinature o cricche, filetti irregolari, corrosioni, bave taglienti, usure provocate dall'utilizzo o difetti dovuti a cattivo stoccaggio.
- Rilevare e registrare le dimensioni con riferimento alla **tabella "A"**.
- Controllare l'integrità della marcatura in tutte le sue parti, in particolare le prescrizioni di portata, al fine di identificare con precisione l'accessorio in funzione del carico di lavoro.
- Verificare la bontà dell'accoppiamento tra i filetti.

## 8) INSTALLAZIONE ISTRUZIONI PER IL MONTAGGIO

L'accessorio è destinato al sollevamento, e ribaltamento di carichi pesanti e deve essere installato sul carico stesso. **NON** è idoneo alla rotazione sotto carico. È in grado di auto orientarsi e di auto allinearsi grazie alla rotazione di 360° intorno all'asse della vite e al ribaltamento di 90° dell'anello di carico.



Durante l'installazione dell'accessorio indossare i dispositivi di protezione adeguati: guanti, scarpe antinfortunistiche, elmetto, etc.

L'installazione si effettua avvitando completamente la vite fino sul corpo da sollevare, e applicando la coppia di serraggio indicata nella tabella "A". La coppia di serraggio ammette una tolleranza di  $\pm 5\%$ .

Verificare che le superfici d'appoggio (golfare-corpo da sollevare) siano complanari.

Controllare che la filettatura del foro d'aggancio abbia una lunghezza maggiore di quella del golfare.

Nelle applicazioni su fori passanti predisporre uno spessore dalla parte opposta del golfare tra dado e corpo da sollevare, ed avvitare il dado per tutta la lunghezza del suo filetto.

Utilizzando per il serraggio leve o mezzi meccanici, assicurarsi di non causare sovratensioni nel gambo.

## 9) USO DELL'ACCESSORIO-PRESA E MANOVRA

Mettere in tensione le funi prima di iniziare il sollevamento.

Il sollevamento effettuato con l'impiego di golfari deve essere sempre realizzato consentendo agli eventuali tiranti la piena libertà di movimento e di auto posizionamento; non devono quindi presentarsi mai delle forzature o delle interferenze tra l'elemento di sospensione ed il carico da sollevare.

Sollevare senza strappi.

## 10) CONTROINDICAZIONI D'USO

L'utilizzo dell'accessorio per scopi non previsti, il suo uso in condizioni estremamente pericolose, la carenza di manutenzione, possono comportare **gravi situazioni di pericolo per l'incolumità delle persone esposte** e di danno per l'ambiente di lavoro, oltre che pregiudicare la funzionalità e la sicurezza effettiva del prodotto. Le azioni di seguito citate che ovviamente non possono coprire l'intero arco di potenziali possibilità di "**cattivo uso**" dell'accessorio, costituiscono tuttavia quelle "ragionevolmente" più prevedibili. Quindi:

- NON Utilizzare l'accessorio collegandolo ad apparecchiature di dimensioni, temperatura, punto d'aggancio e forma non idonei alle sue caratteristiche.
- NON sollevare il carico sottoponendo l'accessorio a sollecitazioni di tipo pulsante.
- NON fare oscillare il carico durante la movimentazione.
- NON utilizzare l'accessorio per sollevare e trasportare carichi sospesi in volo (aeromobili).
- NON usare l'accessorio per trazionare carichi vincolati.
- NON mettere in tensione apparecchiature che possono cambiare la loro configurazione statica, il loro baricentro o lo stato chimico-fisico.
- NON utilizzare l'accessorio per il sollevamento o il trasporto di persone o animali.
- NON usare l'accessorio per trainare carichi vincolati.
- NON operare in aree dove è prescritto l'uso di componenti antideflagranti/antiscintilla o in presenza di forti campi magnetici.
- NON saldare sull'accessorio particolari metallici, né intervenire con riporti di saldatura od utilizzarlo come massa per saldatrici.

## 11) IDONEITA' ALL'UTILIZZO

L'accessorio è stato sottoposto a collaudo a campione presso il costruttore per accertare la rispondenza funzionale e prestazionale dello stesso. L'attestato che accompagna la fornitura certifica il superamento con esito positivo dei test di collaudo previsti dalla norma. L'utilizzatore deve eseguire in ogni caso, prima di iniziare ad operare la verifica della rispondenza funzionale e prestazionale dell'accessorio installato per confermare l'idoneità all'impiego dell'intera installazione.

## 12) ISPEZIONE E MANUTENZIONE

Comprende una serie di operazioni eseguite da personale competente istruito allo scopo, relativi a controlli ed esami accurati durante l'impiego.

Di seguito l'elenco dei controlli da effettuare con cadenze indicate nella tabella "**interventi di manutenzione e controllo**".

- **VISIVO**: verificare l'assenza di difetti superficiali quali cricche, incisioni, tagli o fessure, abrasioni.
- **CONDIZIONI DEL FILETTO**: esaminare lo stato del filetto, che non presenti usure, deformazioni, ammaccature e che l'accoppiamento sia preciso, stabile, e senza eccessivo gioco.
- **DEFORMAZIONE**: verificare che l'accessorio non sia deformato misurando con un calibro le dimensioni critiche come indicato nella **tabella "A"**. **NON** sono tollerate deformazioni rispetto alle quote rilevate alla **prima messa in servizio**.
- **USURA**: verificare che i punti di contatti non siano usurati misurando con un calibro le dimensioni critiche indicate nella **tabella "A"**.
- **STATO DI CONSERVAZIONE**: verificare l'assenza di ossidazione e corrosione soprattutto in caso di utilizzo all'aperto; verificare l'assenza di cricche con metodi idonei (es. liquidi penetranti).

Le registrazioni di questi controlli devono essere conservate.

<b>Tabella interventi di manutenzione e controllo</b>			
<b>Tipo di controllo</b>			
	Ad ogni utilizzo	Mese	Anno
Controllo visivo gener.	<b>X</b>		
condizioni del filetto	<b>X</b>		
Deformazione	<b>X</b>		
Usura		<b>X</b>	
Stato di conservazione			<b>X</b>

Nel caso in cui il golfare sia sottoposto ad un utilizzo gravoso, è necessario effettuare le verifiche di usura e stato di conservazione con maggiore frequenza.

## 13) DEMOLIZIONE E ROTTAMAZIONE DELL'ACCESSORIO

L'accessorio deve essere demolito mediante taglio, in modo tale che non possa più essere utilizzato, nel caso presenti:

una deformazione permanente rispetto alla misura originale;

eventuali cricche, distorsioni o e se si riscontrano riduzioni di sezioni rispetto alla misura originale;

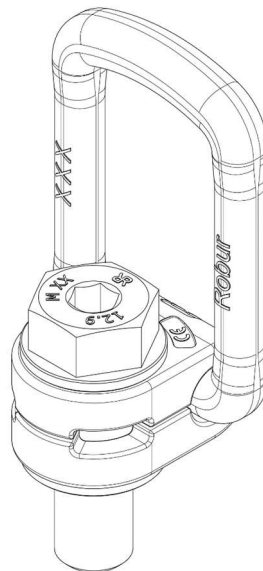
Se le condizioni del filetto non garantiscono il perfetto accoppiamento tra le parti, filetti usurati, deformati, irregolari ecc...

## PRODUCT SPECIFICATIONS

### OPERATING AND MAINTENANCE INSTRUCTIONS

Technical Specifications  
 Operating Conditions and Limits  
 Operator's Instructions  
 Residual Risks

**How and how often periodical fitness inspections should be conducted?**



### **PIVOTING LIFTING EYEBOLT WITH SCREW ITEM 8049V**

Disposal packaging instruction		
Simbology		Collection indication
		
		Plastic collection: platic bags, plastic bottle, vials etc..
Check the provisions of your country.		

The original language of this technical specification is Italian

Manufacturing site **ROBUR wire rope accessories**  
 Zona Industriale – C.da S. Nicola  
 67039 SULMONA (L'AQUILA)  
 Tel. +39.0864.2504.1 – Fax +39.0864.253132  
[www.beta-tools.com](http://www.beta-tools.com) – [info@roburitaly.com](mailto:info@roburitaly.com)

## 1) TECHNICAL SPECIFICATIONS

**Material:** Hardened and tempered steel

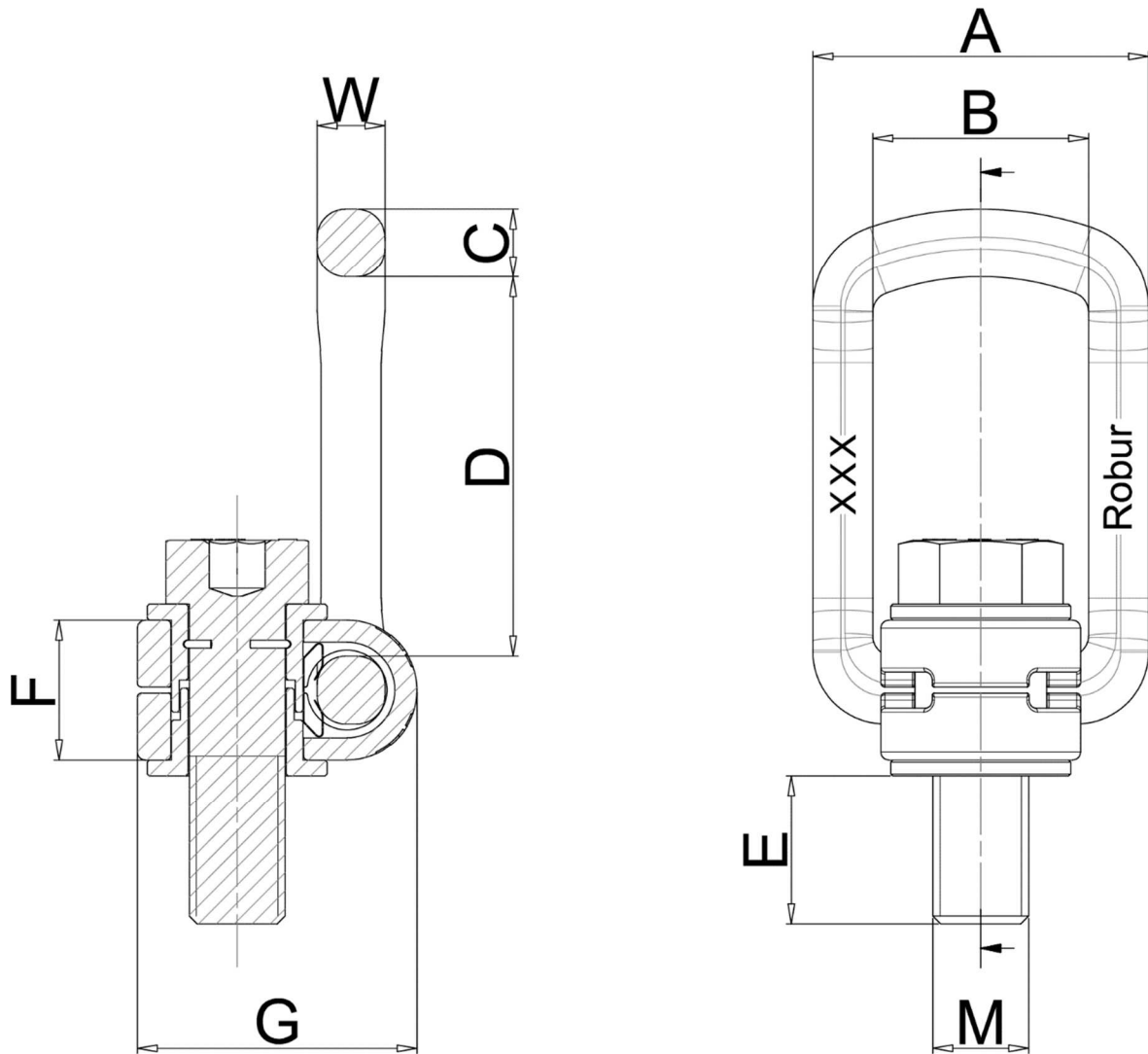
**Heat treatment** Hardening and tempering


**Reference standards:** Material, mechanical properties EN 1677/1

**Surface treatment** Paint Orange coloured (RAL 2004)

The test is performed on the basis of in-house specifications and rules in accordance with UNI EN ISO 9001.

This item complies with Machinery Directive 2006/42/EC

**DIMENSIONAL SPECIFICATIONS:****TABLE "A"**

Size	A	B	C	D	E	F	G	M	W	Maximum torques Nm	 g	CODE
<b>M8</b>	57.5	37.2	13.7	61	9.5	24	51.5	M8	14	30	500	080490308
<b>M10</b>	58	37.1	14.2	60.5	13.7	27	51.5	M10	14	60	500	080490310
<b>M12</b>	57	37.5	13.5	60.5	18	25	50.5	M12	13	100	500	080490312
<b>M16</b>	57	37.5	13.5	60.5	24	25	50.5	M16	13	150	500	080490316
<b>M20</b>	82	54	16.5	95	35.5	36	70	M20	17.5	250	1300	080490320
<b>M24</b>	82	54	16.5	95	35.5	36	70	M24	17.5	400	1500	080490324
<b>M30</b>	99	64.5	22.7	105	50	50	95	M30	22.0	500	2850	080490330

**All measurements are expressed in mm.**

## WORKING LOAD LIMITS

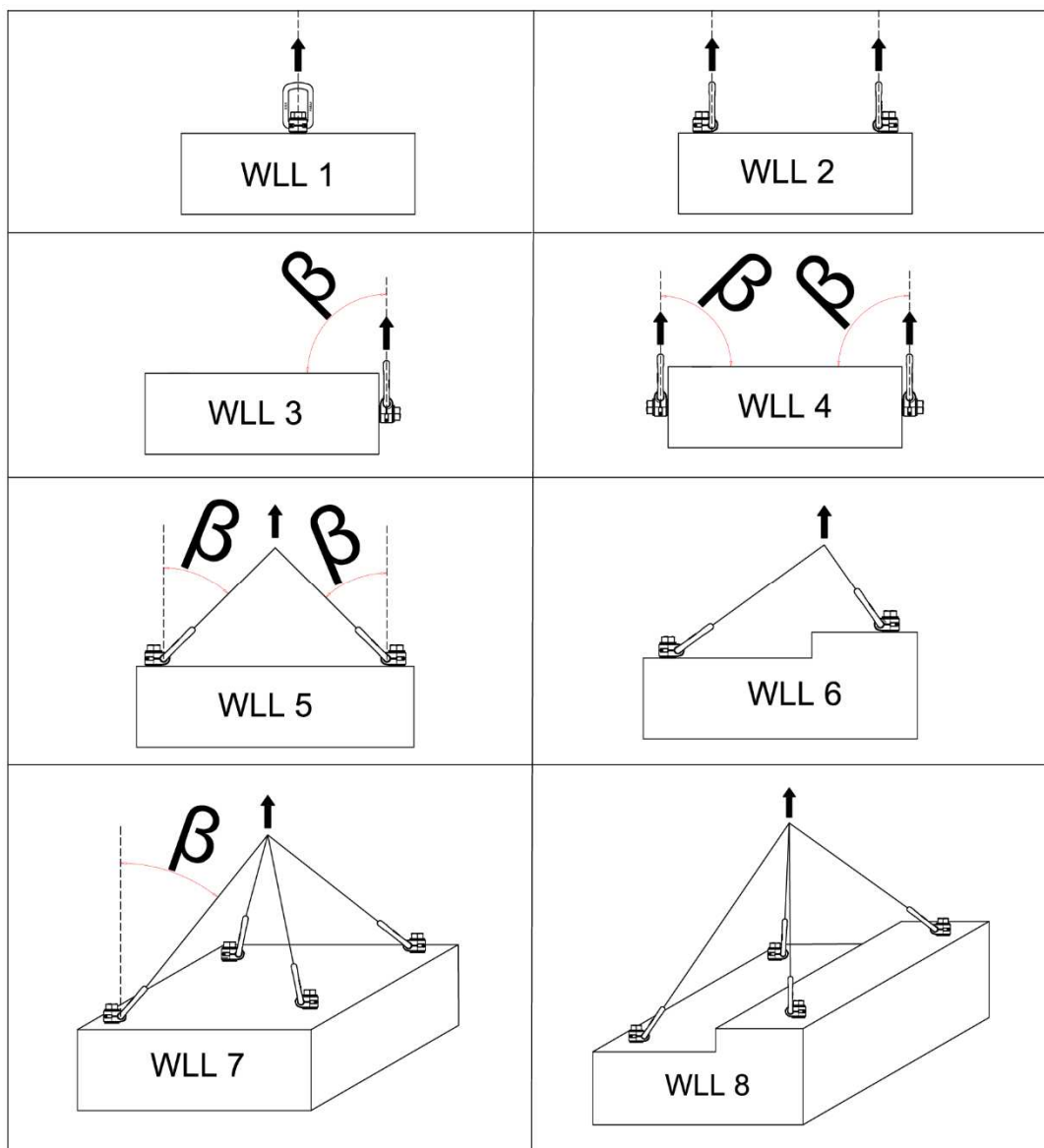


TABLE "B"

	Number of legs	WORKING LOAD LIMITS (kg)						
		$\beta$ (°)	M8	M10	M12	M16	M20	M24
WLL 1	1	0	300	630	1000	1500	2500	4000
WLL 2	2	0	600	1260	2000	3000	5000	8000
WLL 3	1	90	300	630	1000	1500	2500	4000
WLL 4	2	90	600	1260	2000	3000	5000	8000
WLL 5	2	0-45	420	882	1400	2100	3500	5600
	2	45-60	300	630	1000	1500	2500	4000
WLL 6	2	Asimmetrico	300	630	1000	1500	2500	4000
WLL 7	3+4	0-45	630	1323	2100	3150	5250	8400
	3+4	45-60	450	945	1500	2250	3750	6000
WLL 8	3+4	Asimmetrico	300	630	1000	1500	2500	4000

**SAFETY COEFFICIENT: 4**

**Using chain slings, make reference to UNI EN 818-4 Standard.**

**In this case choose eye bolts suitable for the payload of the sling, taking in consideration the WLL values indicated in Table B.**

Definitions:

- **Working load limit (WLL):** is the maximum load that the eye bolt or eye bolts can support depending on operating conditions.
- **Safety coefficient:** guaranteed minimum breaking force to working load limit ratio.
- **Inspection:** visual testing of the state of the lifting eyebolt, to check for clear damage or wear which may affect its use.
- **Accurate examination:** visual inspection performed by a trained person, supported, if need be, by any other instruments, including non-destructive testing, to check for damage or wear which may affect the use of the lifting eyebolt.
- **Trained person:** a designated, suitably trained person who has proper know-how and practical expertise and has been given the instructions needed to perform any required tests and examinations.

CAUTION: The safety coefficient is only provided by way of example, in relation to product safety. The Working Load Limits (WLL) listed in the table “B” should never be exceeded.

## 2) SPECIFICHE DI COLLAUDO

The individual parts of the item are subjected to several stringent spot checks for serviceability, performance and compliance with specifications.

The number of samples and the related sampling plans are chosen according to the characteristic to test under UNI ISO 2859/1, and the results are filed in the quality department of the factory in Sulmona.

### 2.A Dimensional test

Making sure that the dimensions of the item meet such tolerances reflected on related drawings.

### 2.B Visual test

Testing for defects resulting from forming, mechanical working, surface coating and correspondence between the marking and in-house drawings.

### 2.C Chemical analysis

Verify the chemical composition of the material.

### 2.D Metallographic analysis

Testing the heat treatment: at 500 enlargements, the metallographic structure corresponding to the heat treatment indicated at point 1) should be found.

### 2.E Tensile stress tests

Making sure that the accessory subjected to tensile stress will break, after the applied force has at least exceeded the working load as multiplied by the safety coefficient.

The test is performed in accordance with UNI 10002/1

### 2.F Fatigue test

Making sure that the item subjected to tensile stress for 20,000 cycles with a load 1.5 times as high as the “WLL” stated in Table A will not break.

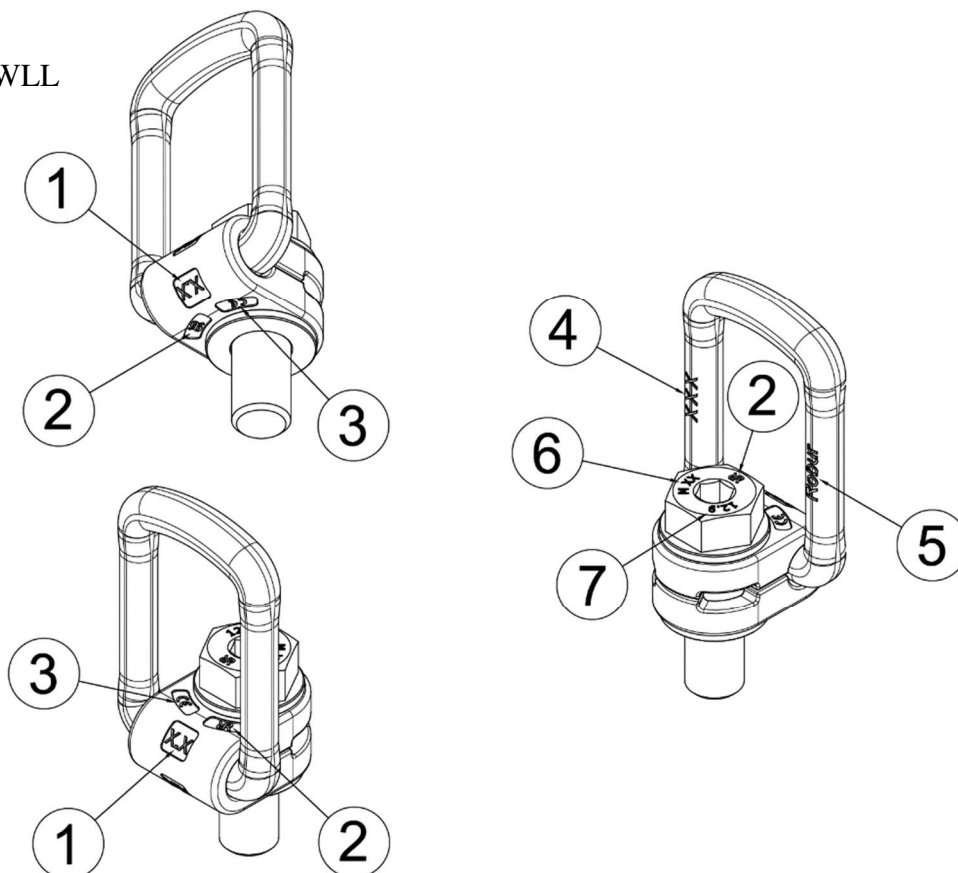
### 2.G Hardness test

Making sure that the hardness of the item lies within the limits established in the relevant in-house working drawings.

### 3) HOW TO READ MARKINGS:

The accessory carries indelible marks and codes which identify the product and define the specifications and applications.

- 1) Working load limit WLL
- 2) Producer Logo
- 3) CE mark
- 4) Traceability code
- 5) Producer name
- 6) Size
- 7) Material class



### 4) GENERAL WARNINGS.

The manual must be kept by the person in charge in a suitable place and readily available for consultation, in optimal conditions. should it be lost or damaged, the manual can easily be retrieved on the constructor's web site: [www.beta-tools.com](http://www.beta-tools.com).

The constructor retains all material and intellectual rights on the manual, and restricts its modification, albeit partial, for any commercial use.

As regards the information provided in these operating instructions, BETA UTENSILI S.P.A. will accept no responsibility in the event of:

- any use of the accessories other than the uses under national safety and accident prevention laws;
- mistaken choice or arrangement of the lifting apparatus they are going to be connected to;
- failure to comply with, or properly follow, the operating instructions;
- changes to the accessories;
- misuse or failure to carry out routine maintenance jobs;
- use with noncompliant accessories

**!CAUTION: The marking data should not be removed by grinding or abrasion (whether accidental or not – any lifting eyebolts that do not carry any identification references should be made unusable and scrapped).**

**No characters other than the manufacturer's may be affixed.**

## 5) SELECTION CRITERIA

The following parameters should be carefully considered in choosing the lifting eyebolt:

### 5.A WORKING LOAD LIMIT

The weight of the load to lift should be lower than or equal to the WLL values reflected in table "B" depending on operating condition.

### 5.B CONNECTING PART

Make sure that the connecting part suits the load capacity of the lifting eyebolt, is thick enough, has a proper chemical composition and an adequate mechanical resistance to traction forces.

### 5.C OPERATING TEMPERATURES

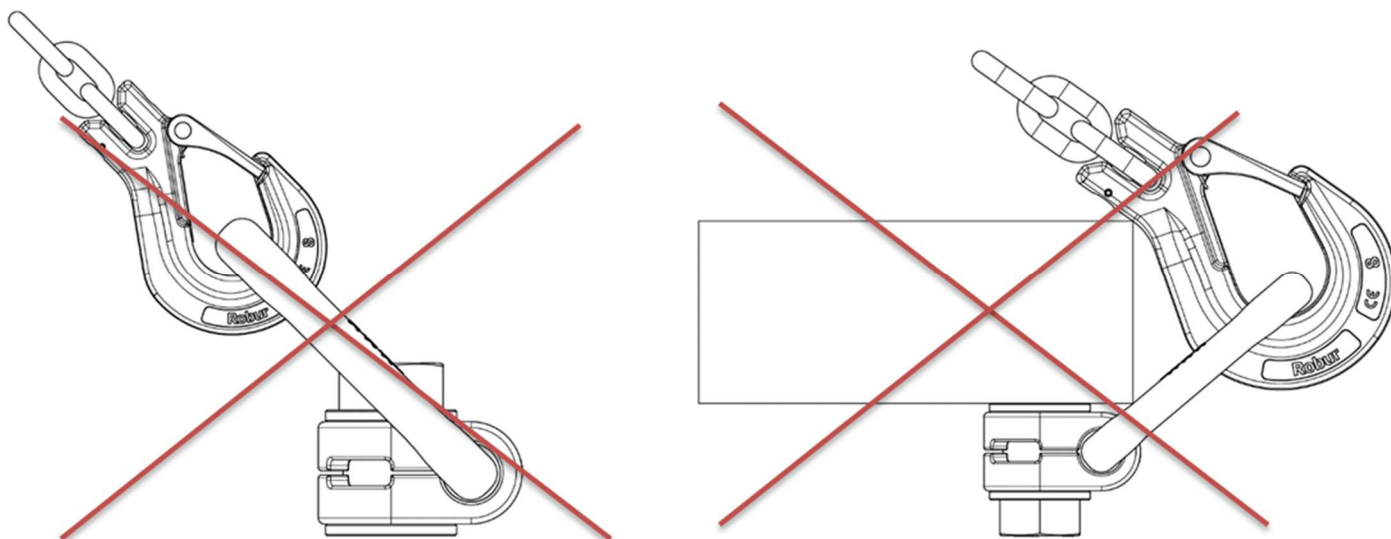
The operating temperature is that specified in the Table below:

Operating load expressed as % of maximum usage load			
Temperature, t, °C			
$-40 < t \leq 200$	$200 < t \leq 300$	$300 < t \leq 400$	$t > 400$
100	90	75	Not permissible

## 6) IMPERMISSIBLE LOADS

The following loads should not be handled:

- any load exceeding the working load limit in weight;
- any load whose lifting eyebolt housing is not resistant enough to traction forces;
- any load that can generate a situation that can load the ring like the following picture;



- any rotating load in exercise;

- any load classified as hazardous (e.g. flammable, explosive materials etc.);
- any load that may change its static configuration and/or centre of gravity or chemical and physical state;
- any load immersed in acid solutions or exposed to acid vapours.

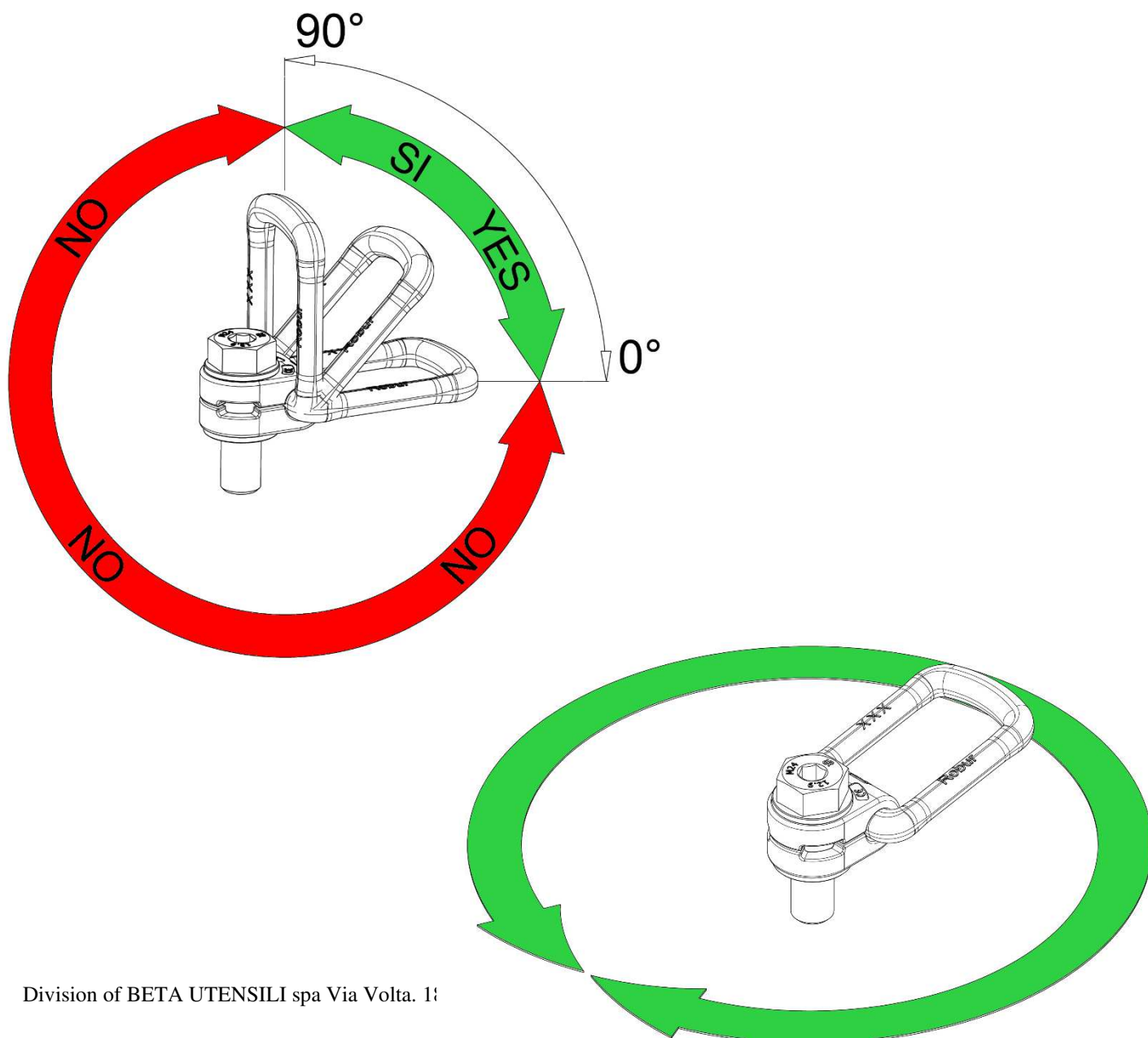
### 7) PRELIMINARY TESTS

Before the accessories are operated and/or assembled, they should be tested by suitably trained personnel.

- Check the state of the accessory; in particular make sure that it is free from cuts, bends, indentations, abrasions, cracks, irregular threads, corrosions, sharp burrs or defects resulting from improper storage.
- Measure and record the dimensions according to **Table "A"**.
- Check the state of all the parts of the marking; in particular make sure that the capacity requirements are met, so that the accessory can be accurately identified according to the working load.
- Make sure that the threads fit.

### 8) INSTALLATION, ASSEMBLY INSTRUCTIONS

The accessory is designed for lifting, and tilting of heavy loads. It is NOT suitable for rotation under load. It can self orientate and self align thanks to 360° rotation around the axis of the screw and to 90° tilting of the lifting ring.



During the installation of the accessory please use adequate Personal Protective Equipment: gloves, safety shoes, helmet, etc.

To install the lifting eyebolt, tighten the screw on the body to be lifted, and applying the torque stated in Table “A”. The torque allows a tolerance of  $\pm 5\%$ .

Make sure that the supporting surfaces (lifting eyebolt / body to lift) are coplanar.

Make sure that the thread of the hook-up hole is longer than that of the lifting eyebolt.

In applications on through holes, arrange a shim opposite the lifting eyebolt, between the nut and the body to lift, and screw the nut along all the length of its thread.

If any levers or mechanical devices are used to tighten the lifting eyebolt, make sure not to overstretch the shank.

## 9) USING ACCESSORY – GRIP AND HANDLING

Stretch the ropes before lifting the load.

Lifting with eyebolts should always be such that any tie rods can freely move and position themselves; hence no forcing or interference should occur between the suspension part and the load to lift.

Lift smoothly.

## 10) NON PERMISSIBLE USE

Using the accessory for any purposes other than the purposes it has been designed for, using it under extremely dangerous conditions and performing poor maintenance may pose **a severe hazard to the safety of the people being exposed** and cause severe damage to the working environment, while affecting the actual serviceability and safety of the product. The precautions mentioned below, which, obviously enough, cannot cover the whole spectrum of potential “**misuses**” of the accessory, should be “reasonably” deemed to be the most common steps to take. Therefore:

- DO NOT connect the accessory to any apparatus which does not match its specifications in terms of size, temperature, hook-up point and shape;
- DO NOT lift the load while subjecting the accessory to impulsive strain;
- DO NOT let the load swing while handling it;
- DO NOT use the accessory to lift and carry suspended loads in flight (aircrafts);
- DO NOT use the accessory to pull restrained loads;
- DO NOT stretch any apparatus that may change its static configuration, centre of gravity or chemical and physical state;
- DO NOT use the accessory to lift or carry people or animals;
- DO NOT work in areas where any explosion/spark-proof parts are expected to be used or in the presence of big magnetic fields;
- DO NOT weld any metal parts to the accessory; do not use any filling welds; do not use the accessory as mass for any welder.

### 11) FITNESS FOR USE

The accessory was subjected to spot check in order to test serviceability and performance at the manufacturer's. The certificate supplied with it states that the tests under the relevant standards were passed. However, before starting working, the user should test the installed accessory for serviceability and performance, to prove the entire system is fit for use.

### 12) INSPECTION AND MAINTENANCE

Inspections and maintenance jobs should be carried out by trained personnel, who should perform accurate tests during operation.

Below is a list of tests to perform at such intervals as stated in the table "**Maintenance jobs and inspections**".

- **VISUAL TEST:** making sure that the accessory is free from surface defects, including cracks, indentations, cuts, fissures and abrasions.
- **THREAD TEST:** making sure that the thread is free from wear, deformation and dents, that its fit is accurate and stable, and that there is not too much clearance.
- **DEFORMATION TEST:** making sure that the accessory has not got deformed, using a gauge to measure such critical dimensions as shown in **Table "A"**. **NO DEFORMATIONS** will be tolerated compared to the measurements made when the accessory was **first put into operation**.
- **WEAR TEST:** making sure that the points of contact are not worn, using a gauge to measure such critical dimensions as shown in **Table "A"**.
- **PRESERVATION TEST:** making sure that the accessory is free from oxidation and corrosion, especially in case of outdoor use; using suitable methods (e.g. liquid penetrants) to make sure that it is free from cracks.

The results of the above-mentioned tests should be stored.

<b>Maintenance jobs and inspections</b>			
<b>Type of inspection</b>			
	Whenever used	Month	Year
General visual inspection	<b>X</b>		
Thread state	<b>X</b>		
Deformation	<b>X</b>		
Wear		<b>X</b>	
State of preservation			<b>X</b>

If the lifting eyebolt has been used for heavy-duty jobs, both wear and the state of preservation should be tested for more frequently.

### 13) SCRAPPING ACCESSORY

The accessory should be scrapped by cutting, so that it can no longer be used, if:

- it is permanently worn compared to the original size;

- any cracks or distortions are shown, or the sections have decreased compared to the original size;
- the state of the thread is such that the parts do not fit perfectly, any threads are worn, deformed, irregular etc.