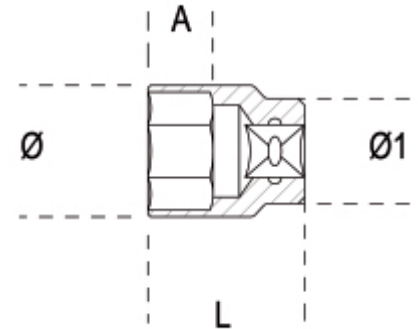
	Art.	⊙	∅ mm	L mm	∅1 mm	A mm	⚖ g
009000404	900FTX 4	E4	5,4	22	11,2	4,5	7
009000405	900FTX 5	E5	6,7	22	11,2	4,5	7,5
009000406	900FTX 6	E6	7,7	22	11,2	5,0	8
009000407	900FTX 7	E7	8,3	22	11,2	5,8	8,5
009000408	900FTX 8	E8	9,6	22	11,2	6,6	9
009000410	900FTX 10	E10	11,3	22	12,0	7,4	11
009000411	900FTX 11	E11	12,1	22	12,5	8,2	13
009000412	900FTX 12	E12	12,9	23	12,9	9,0	15
009000414	900FTX 14	E14	14,0	25	14,0	10,0	18



Scan de QR-code om toegang te krijgen tot het
 Specificaties, media en documentatie in één klik.

